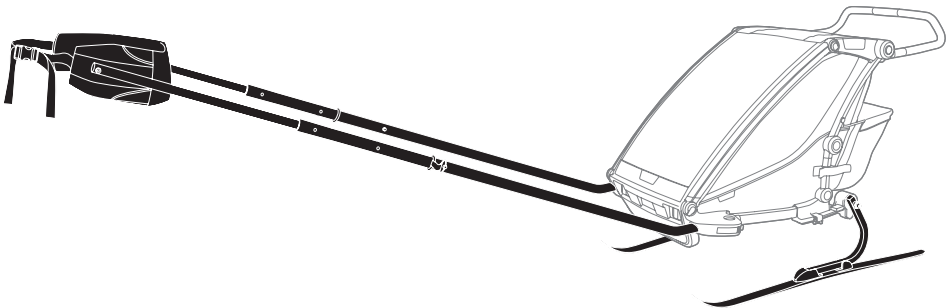
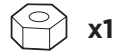
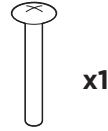
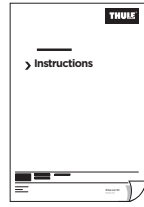
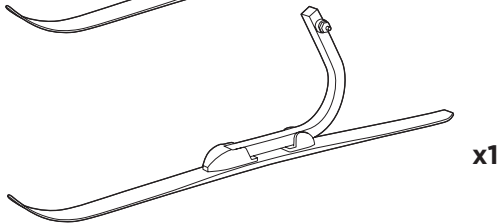
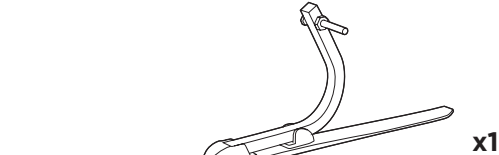
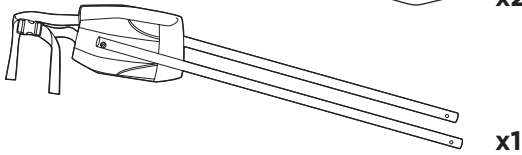
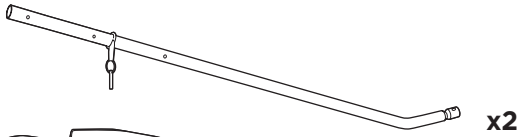


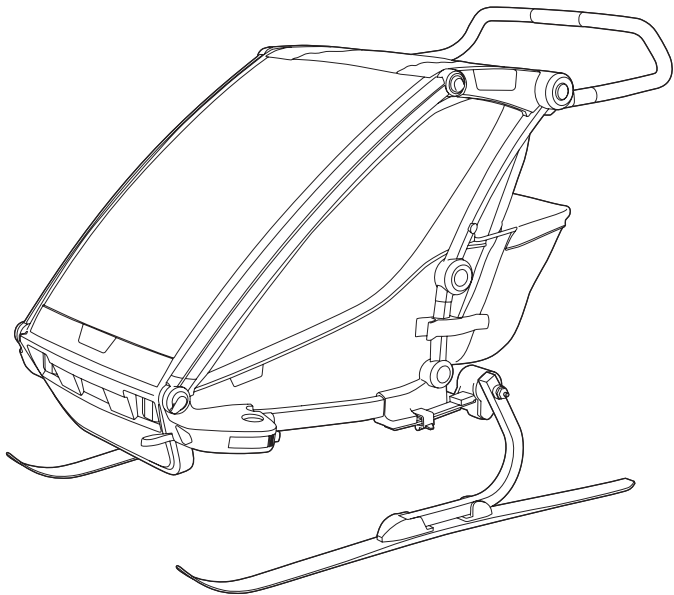
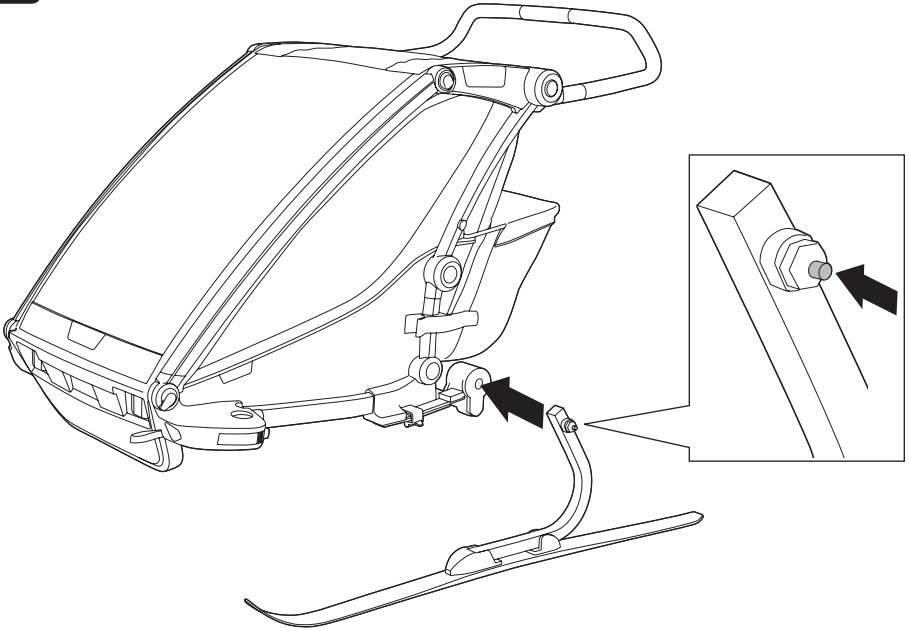
Thule Chariot Ski kit

> Instructions

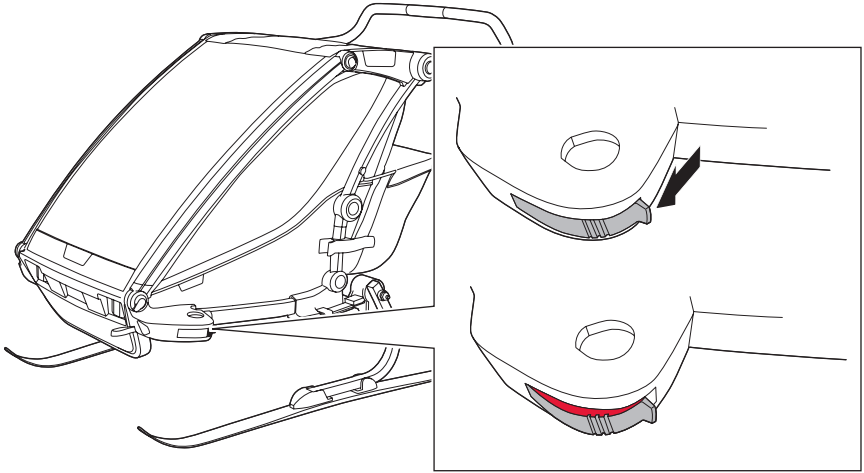




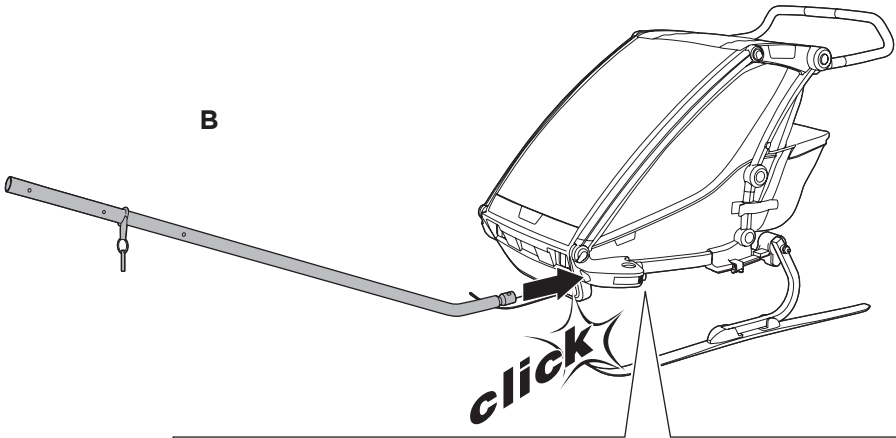
1



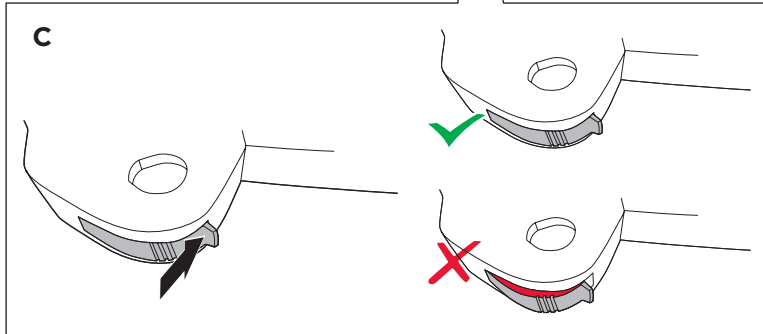
A

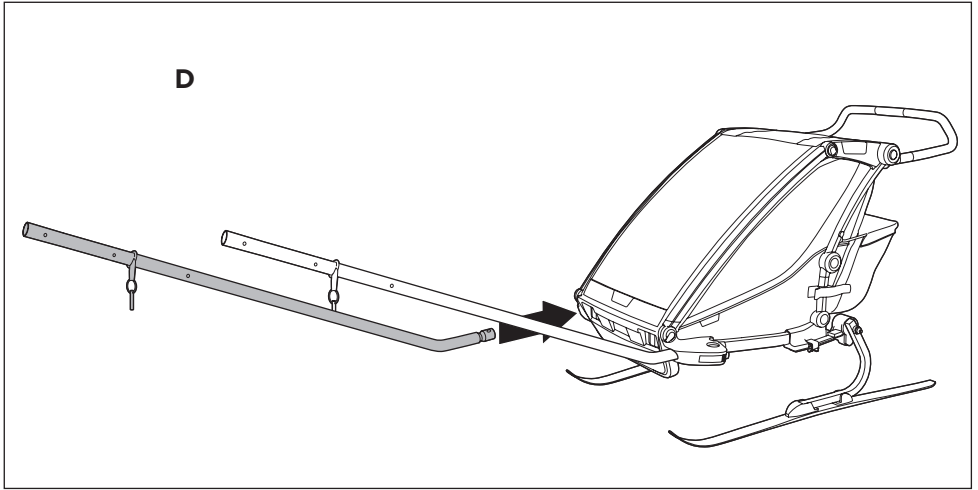


B



C



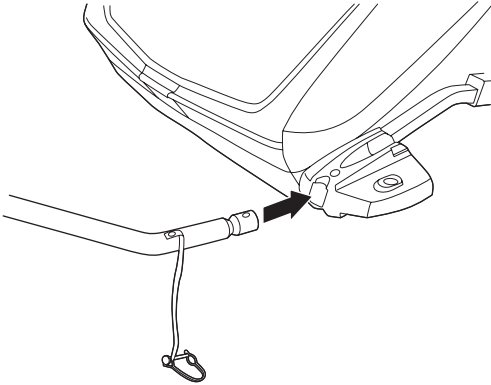


2b

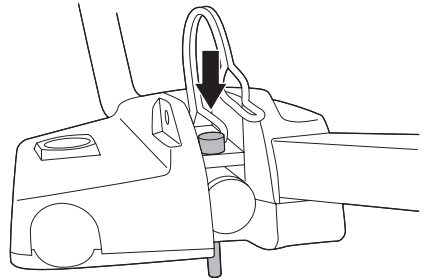
Thule Chariot CX
Thule Chariot Cougar

Thule Chariot Cheetah
Thule Chariot Corsaire

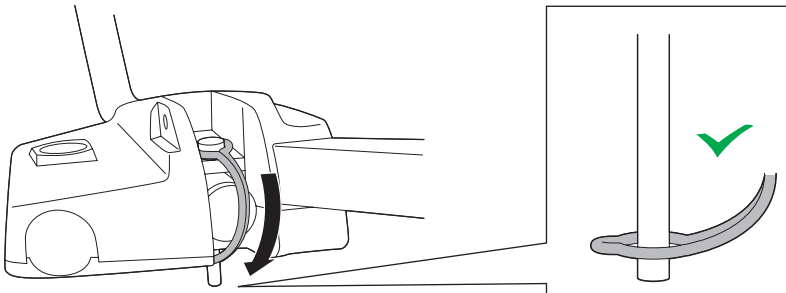
A



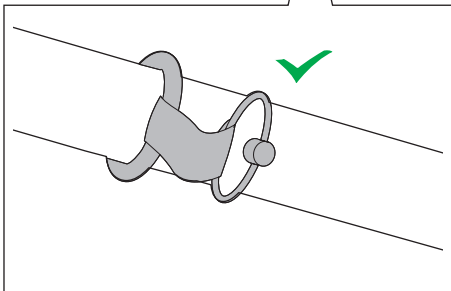
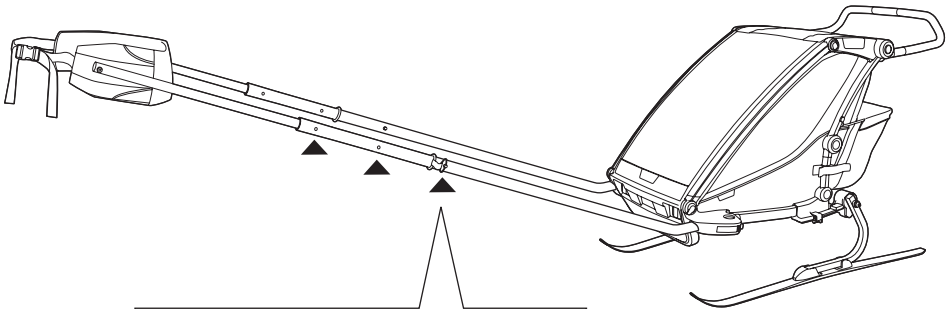
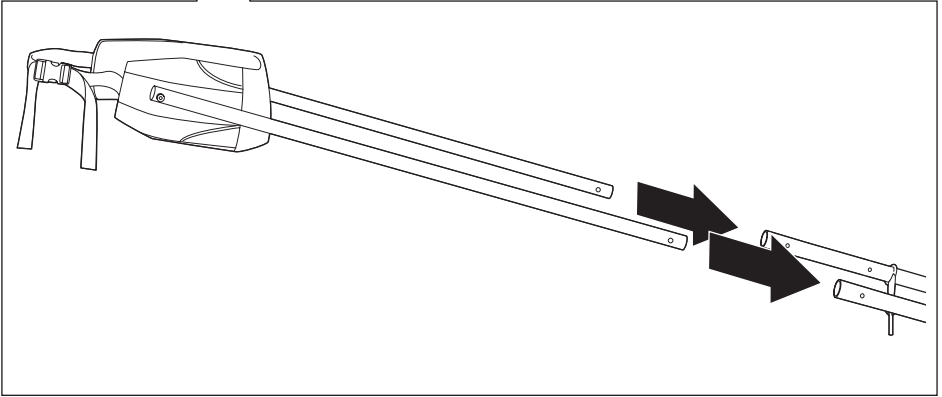
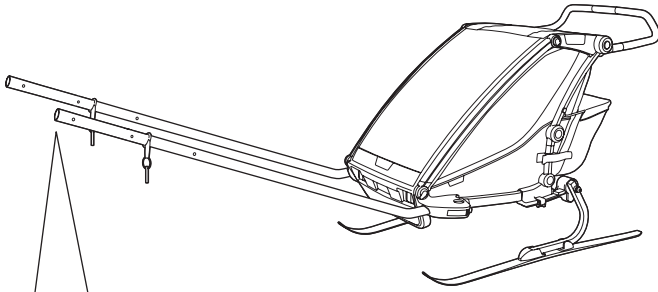
B



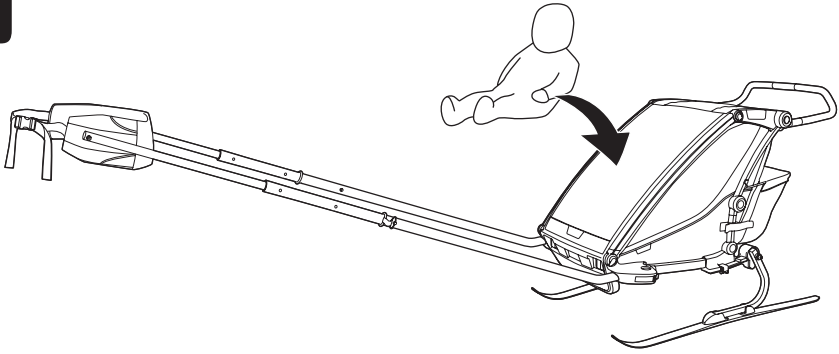
C



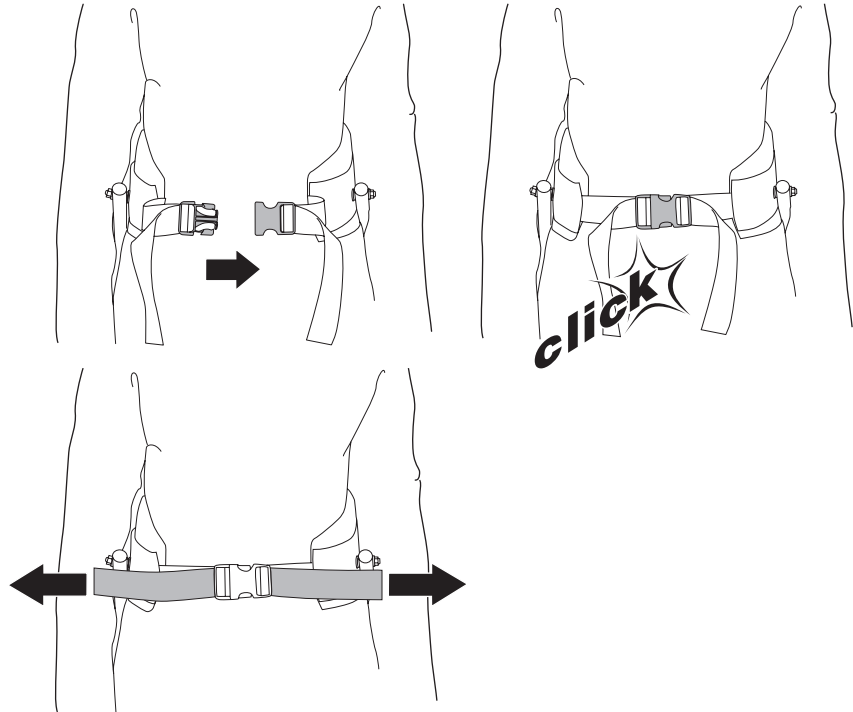
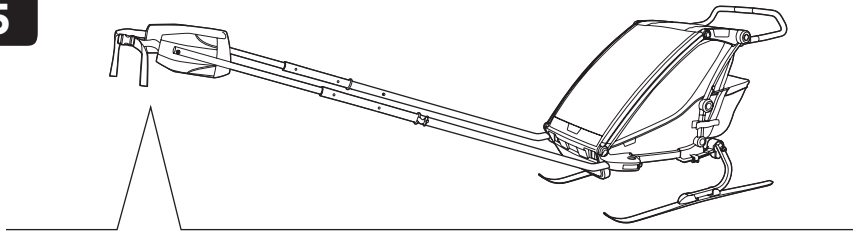
3

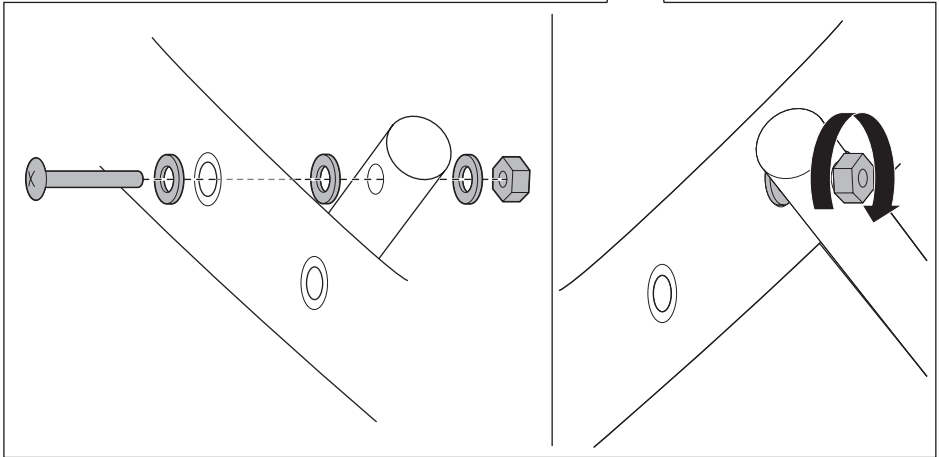
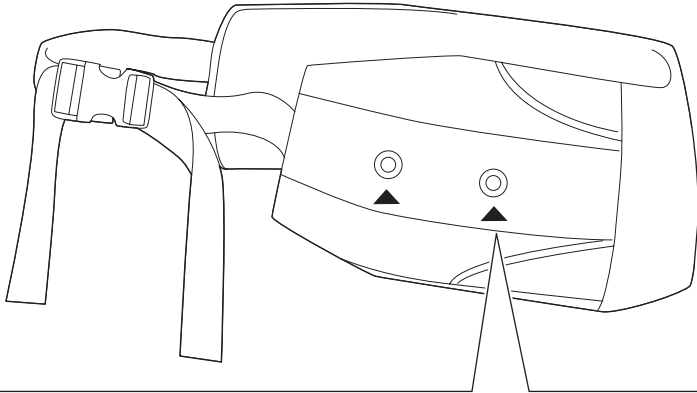


4

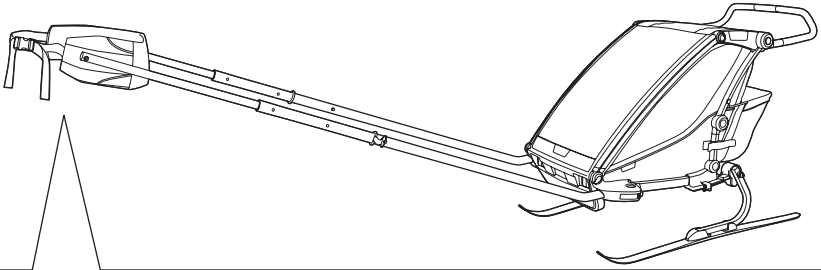


5

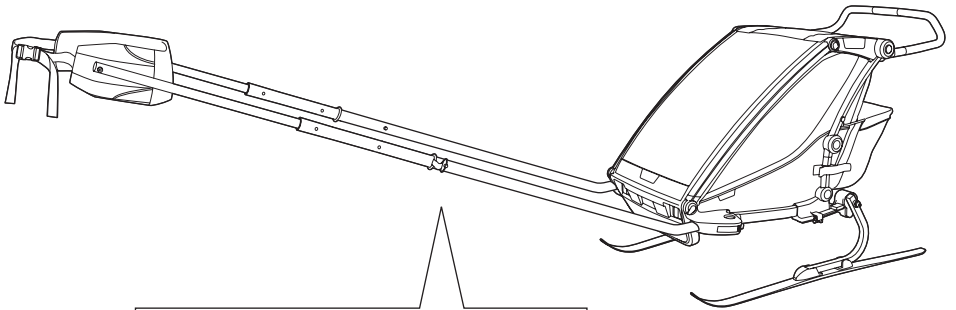
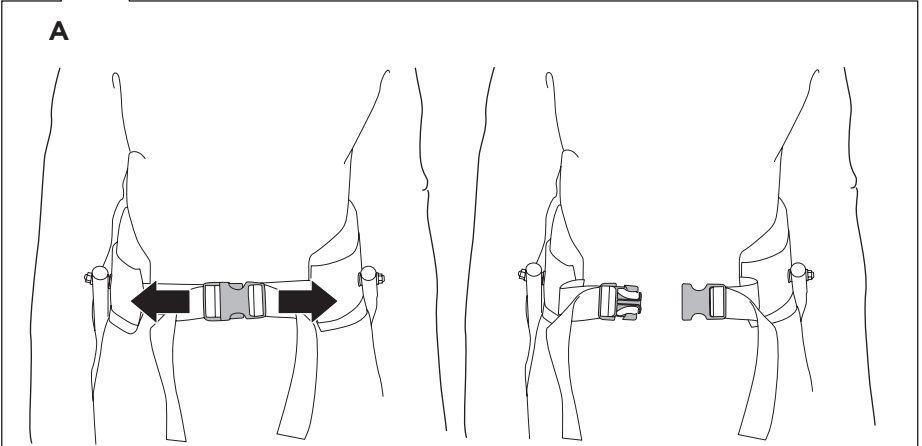




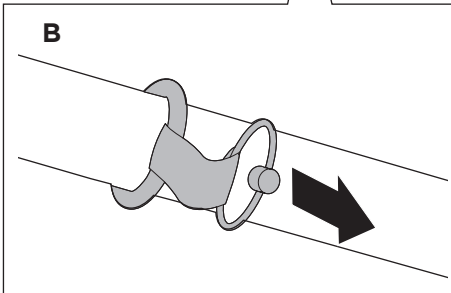
i



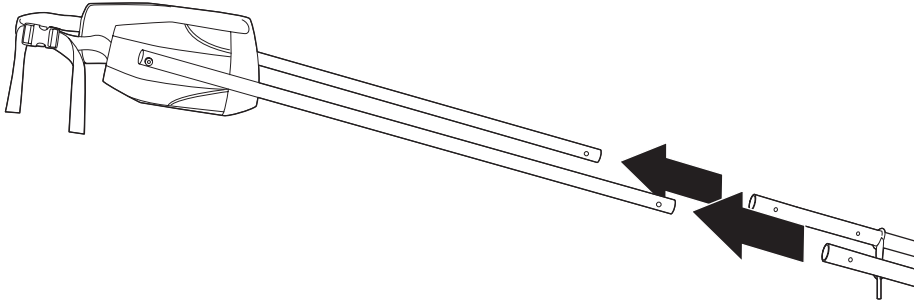
A



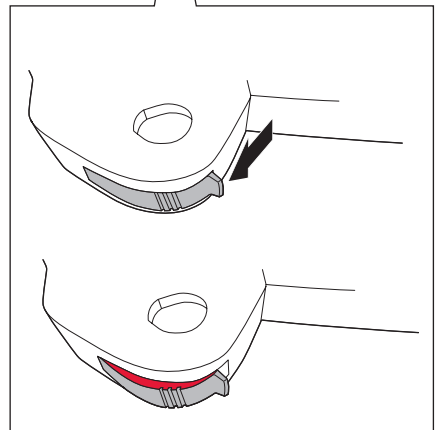
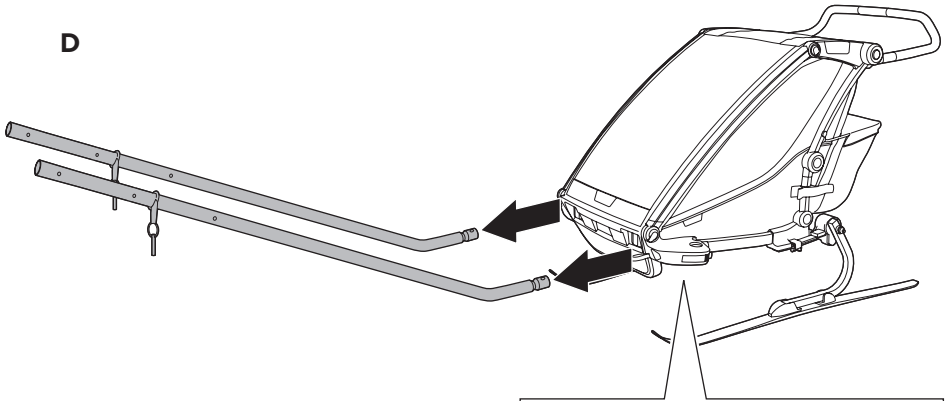
B



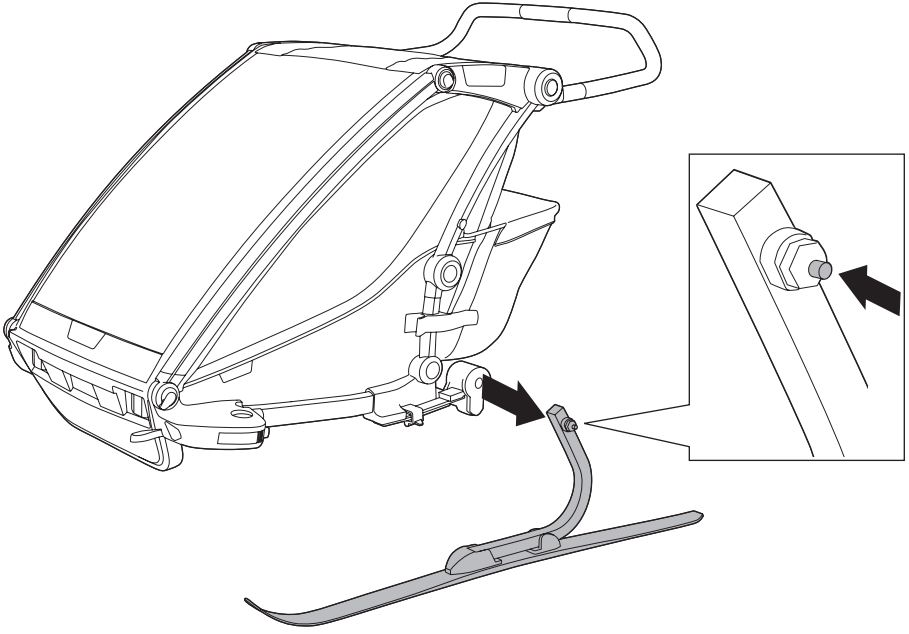
C



D



E



(EN)

⚠ WARNING:

- Before each journey check that all components are properly fitted, particularly the skis and the skiing arms.
- Avoid steep inclines, use extreme caution on slopes, uneven terrain, and when stopping.
- Never use this cross-country ski kit for down-hill skiing and never tow it behind a snow mobile or other motorized vehicle.
- Regularly monitor your child(ren) to ensure they are comfortable and warm.

(DE)

⚠ ACHTUNG:

- Prüfen Sie vor jeder Fahrt, ob alle Bauteile ordnungsgemäß befestigt sind, besonders die Skier und die Ski-Deichseln.
- Vermeiden Sie starke Gefälle, seien Sie bei Abhängen, unebenem Gelände und beim Anhalten besonders vorsichtig.
- Verwenden Sie das Skilanglauf-Set niemals beim Abfahrtslauf und ziehen Sie es nicht hinter einem Schneemobil oder einen anderen Motorfahrzeug her.
- Schauen Sie regelmäßig nach, ob sich Ihr(e) Kind(er) in einer bequemen Position befindet/befinden und die Temperatur angenehm ist.

(FR)

⚠ AVERTISSEMENT :

- Avant chaque sortie, vérifiez que tous les composants sont bien en place, en particulier les skis et les barres de traction.
- Évitez les pentes raides et dans les descentes, aidez-vous des poignées comme soutien supplémentaire.
- Ne pas utiliser ce kit de ski de fond pour le ski alpin et de ne jamais le remorquer derrière une motoneige mobile ou tout autre véhicule motorisé.
- Vérifiez régulièrement que votre/vos enfant(s) est/sont à l'aise, suffisamment couvert(s) et emmitouflé(s).

(NL)

⚠ WAARSCHUWING:

- Controleer voor elke reis of alle onderdelen goed zijn vastgezet, vooral de ski's en de skistokken.
- Vermijd steile hellingen, wees heel voorzichtig op hellingen, oneffen terrein en wanneer u stopt.
- Gebruik deze langlaufski nooit om de heuvel af te skiën en hang er nooit mee achter een sneeuwmobiel of andere gemotoriseerde voertuigen.

- Controleer uw kind(eren) regelmatig om er zeker van te zijn dat ze prettig zitten en het niet koud hebben.

IT

⚠ AVVERTENZA:

- Prima di ogni viaggio controllare che tutti i componenti siano agganciati correttamente, in particolare gli sci e i bracci.
- Evitare pendii scoscesi, fare molta attenzione sulle piste, i terreni irregolare e quando ci si ferma.
- Non usare mai il kit da sci di fondo per lo sci downhill e non farlo trainare mai da una moto slitta o altri veicoli a motore.
- Controllare sempre i bambini per assicurarsi che siano comodi e al caldo.

ES

⚠ ADVERTENCIA:

- Antes de cada viaje, compruebe que todos los componentes se encuentren ajustados apropiadamente, especialmente los esquís y los bastones de esquí.
- Evite las pendientes inclinadas; tenga extrema cautela en pendientes y terreno irregular, y cuando se detenga.
- Nunca utilice este kit para esquí a campo a traviesa para hacer esquí alpino y nunca lo remueleque detrás de una moto de nieve ni otros vehículos motorizados.

- Vigile a sus hijos regularmente para asegurarse de que estén cómodos y cálidos.

PT

⚠ AVISO:

- Antes de cada viagem, verifique se todos os componentes estão devidamente instalados, sobretudo os skis e os apoios dos skis.
- Evite inclinações acentuadas, tenha muito cuidado em declives, terrenos irregulares e ao parar.
- Nunca utilize este kit de ski de fundo para fazer ski de downhill e nunca o utilize como reboque de uma moto de neve ou de outro veículo motorizado.
- Monitorize regularmente a(s) criança(s) para se certificar de que está(ão) confortável(eis) e quente(s).

SV

⚠ VARNING:

- Kontrollera alltid att alla komponenter är ordentligt monterade före användning, framförallt skidorna och skidarmarna.
- Undvik branta sluttningar och var ytterst försiktig i backar, ojämn terräng och när du ska stanna.
- Använd inte detta längdskidåkningskit för utförsåkning och dra det aldrig efter en snöskoter eller andra motorfordon.

- Ha regelbunden uppsikt över barnen för att se till att de har det bra och är varma.

DK

⚠ ADVARSEL!

- Før hver tur skal du sikre, at alle komponenter er forsvarligt fastgjort, især ski og skistave.
- Undgå stejle stigninger, og vær ekstremt forsigtig på pister, ujævnt terræn og ved standsning.
- Dette langrendsskisæt må ikke anvendes til styrtløb og må ikke trækkes bag et snemobil eller andre motoriserede køretøjer.
- Sørg for løbende at overvåge dit eller dine børn for at sikre, at de har det godt og ikke fryser.

NO

⚠ ADVARSEL:

- Før hver reise må du kontrollere at alle komponenter er riktig montert, spesielt skiene og skiarmene.
- Unngå bratte hellinger. Vær svært forsiktig i bakker, i ujevnt terreng og når du stopper.
- Du må aldri bruke dette langrennssettet til alpinksjøring, og du må aldri slepe det bak en snøskuter eller et annet motorisert kjøretøy.
- Sjekk barna jevnlig for å kontrollere at de har det bra og er varme.

FI

⚠ VAROITUS:

- Tarkista ennen jokaista matkaa, että kaikki osat on kiinnitetty oikein, ole erityisen tarkka suksien ja suksivarsien kanssa.
- Vältä jyrkkiä mäkiä, ole erityisen varovainen alamäissä, epätasaisella alustalla ja pysähdyttäessä.
- Älä koskaan käytä murtomaa-suksisarjaa laskettelusuksien kanssa äläkä vedä sitä moottorikelkalla tai muulla moottorijoneuvolla.
- Tarkasta säännöllisesti, että lapsesi olo on mukava ja lämmin.

PL

⚠ OSTRZEŻENIE:

- Przed każdą podróżą należy sprawdzić, czy wszystkie elementy są właściwie przy mocowane, ze szczególnym uwzględnieniem nart i ramion do narciarstwa.
- Należy unikać stromych pochyłości i zachować szczególną na ostrożność podczas jazdy na stokach i nierównym terenie oraz przy zatrzymywaniu się.
- Nigdy nie należy używać zestawu do uprawiania narciarstwa biegowego do zjeżdżania ze stoków ani nie holować go za skuterem śnieżnym lub innym pojazdem silnikowym.

- Należy regularnie sprawdzać, czy dzieciom jest ciepło i wygodnie.

CS

⚠ VAROVÁNÍ:

- Před každou cestou zkontrolujte, zda jsou všechny součásti správně připevněny, zejména lyže a lyžařské ramena.
- Vyhýbejte se strmému stoupání a buďte velmi opatrní na svahu, nerovném terénu a při zastavování.
- Tento set pro běh na lyžích nikdy nepoužívejte pro sjezdové lyžování a nikdy jej netahejte za sněžným skútreem nebo jiným motorizovaným vozidlem.
- Pravidelně se ujišťujte, že jsou vaše děti v pořádku a v teple.

HU

⚠ FIGYELMEZTÉS:

- Minden utazás előtt ellenőrizze, hogy minden alkatrész megfelelően van rögzítve, fokozottan figyelve a silécekre és -botokra.
- Kerülje a meredek lejtőket és emelkedőket, és különösen figyeljen a lejtőkön, egyenetlen talajon és megállásnál.
- Soha ne használja ezt a sífutó készletet lesikláshoz, és soha ne kösse hójáró vagy más motoros jármű után.

- Rendszeresen ellenőrizze a gyerek(ek)et, megbizonyosodva arról, hogy melegben van(nak), és kényelmesen ül(nek).

RU

⚠ ПРЕДУ- ПРЕЖДЕНИЯ:

- Перед каждой поездкой проверяйте, правильно ли закреплены все детали, в частности, лыжи и крепления.
- Избегайте крутых склонов, будьте крайне осторожны на спусках, неровной местности, а также при торможении.
- Никогда не используйте этот комплект для катания на лыжах в горах и не буксируйте его снегоходами или другими моторизованными транспортными средствами.
- Время от времени посматривайте на детей и следите, чтобы им было удобно и тепло.

ZH

⚠ 警告：

- 在每次出行之前，请检查确认所有组件是否均已安装牢靠，尤其是滑雪板和滑雪支架。
- 请尽量远离陡坡，经过斜坡、崎岖地形和刹车制动时，务必多加小心。
- 在速降滑雪时，切勿使用越野滑雪套件，且不得将其与雪地车或其他机动车连接使用。
- 请时刻留心您的孩子，确保他们玩得开心，不会受凉。

JA

警告:

- 出発の前に、すべての部品が正常に取り付けられていることを毎回確認してください。特に、スキーとスキーアームの確認は慎重に行ってください。
- 急な勾配がある場所では使用しないでください。斜面や路面の凹凸がある場所を通行するときは十分注意してください。また、停止するときは十分注意してください。
- このクロスカントリースキーキットは、ダウンヒルスキーには絶対に使用しないでください。また、スノーモービルなどの動力つき車両による牽引は絶対にしないでください。
- お子様の様子に注意し、違和感や寒さを感じることなく快適に乗っていることを随時確認してください。



Thule Sweden AB, Box 69, 330 33 Hillerstorp, SWEDEN
Thule Canada Inc., 2308 Portland Sreet SE, Calgary, AB, T2G 4M6

 info@thule.com

 Phone: 800-238-2388



www.thule.com