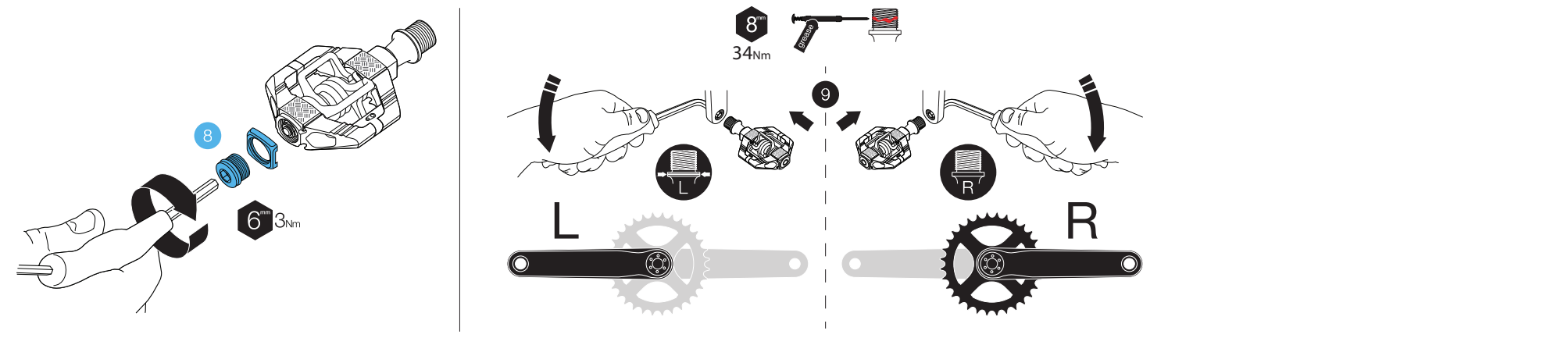
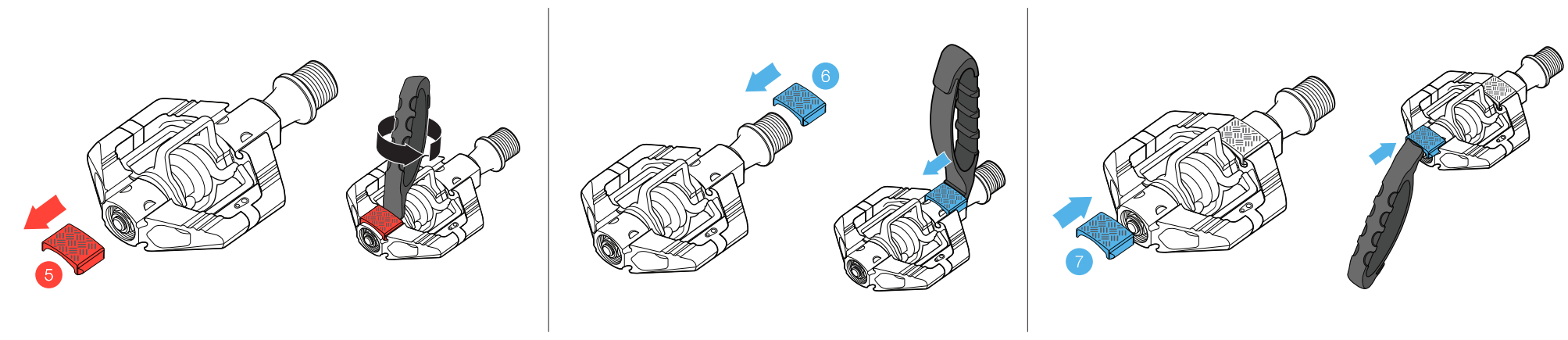
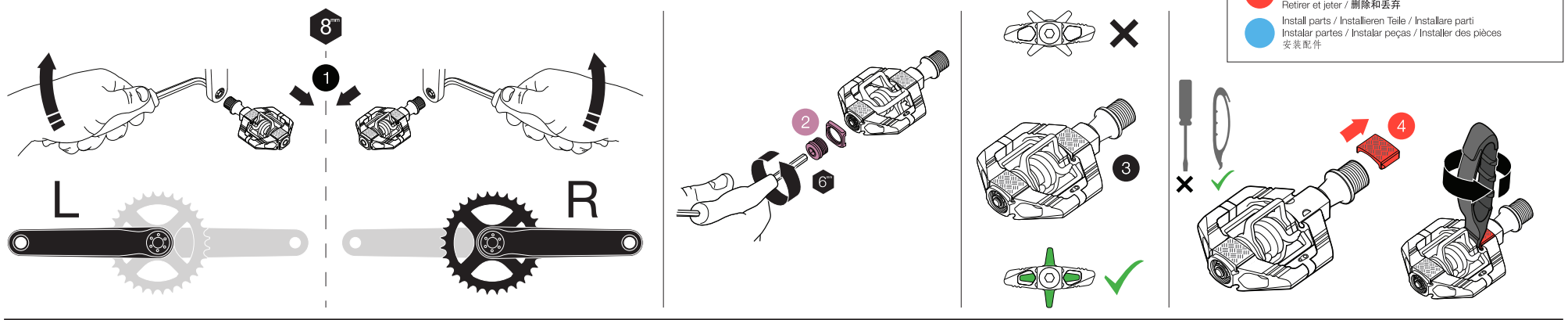


Traction pad installation and removal / Traction Pad Montage und Demontage / Installazione e rimozione traction pad. / Instalación y desinstalación del casquillo de fricción
 Remoção e instalação do taco / Installation et retrait du bloc de traction / 防滑墊之安裝與移除

- Remove and keep / Sla. und halten / Rimuovere e conservare
Retirar y mantener / Remover e manter / Retirer et garder
除去并保留
- Remove and discard / Entfernen und entsorgen
Rimuovere e smaltire / Retire y desecha / Remova e descarte
Retirer et jeter / 删除和丢弃
- Install parts / Installieren Teile / Installare parti
Instalar partes / Instalar peças / Installer des pièces
安装配件



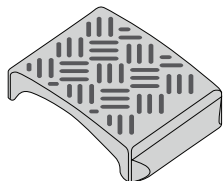
QUESTIONS OR COMMENTS

tel: 1 949 464 9916 fax: 1 949 376 7010 crankbrothers.com info@crankbrothers.com



pedal traction pad_{candy 7&11}

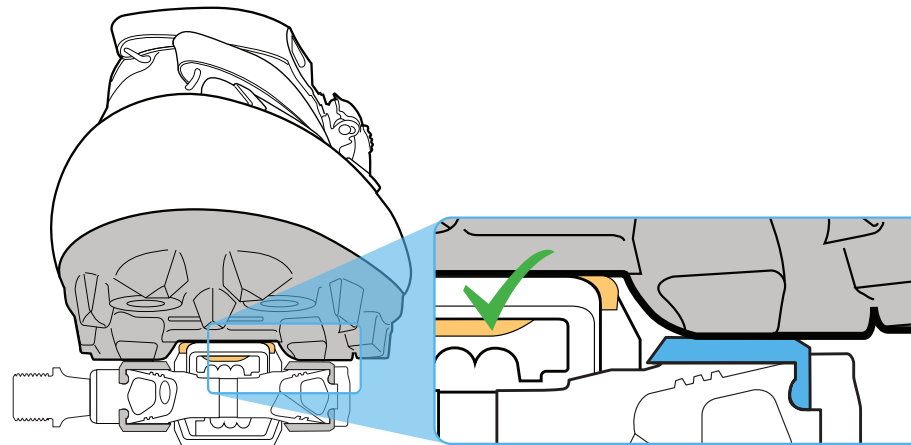
Parts Included / Teile enthalten / Parti incluso / Piezas incluidas / Peças incluídas / Pièces inclus / 包括零件



Service Tools / Service-Tools / Strumenti di Servizio / Herramienta de servicio / ferramenta de serviço
Outil de service / 維修工具



Proper shoe/pedal interface: Die richtige Schuh/Pedal-Schnittstelle / Interfaccia scarpa-pedale corretta
Acoplamiento correcto entre zapata y pedal / Interface de sapato/pedal apropriado
Interface de chaussures/pédale correcte / 適當卡鞋/踏板接面



Troubleshooting shoe/pedal interface / Fehlerhebung Schuh/Pedal-Schnittstelle / Interfaccia di risoluzione dei problemi scarpa-pedale / Solución de problemas del acoplamiento entre zapata y pedal
Solucionando problemas de interface de sapatilha/pedal / Dépannage de l'interface de chaussures/pédale / 卡鞋/踏板接面疑難排解

