

O.D.L. Forks
Remote Transformation
[Two In One Remote Lever]
V2014.07

DEUTSCH

| | | |
|----------|--|----------|
| 1 | Allgemeines | 1 |
| 2 | Funktion und Kompatibilität | 2 |
| 2.1 | Funktion Single Stage | 2 |
| 2.2 | Funktion Double Stage | 2 |
| 3 | Montage | 3 |
| 3.1 | Montage des Remote-Hebels | 3 |
| 3.2 | Manuelle Bedienelemente abbauen | 4 |
| 3.3 | Remote Bedienelemente anbauen | 5 |
| 3.4 | Zugumlenkung und Zughülle montieren | 7 |
| 4 | Wartung und Pflege | 8 |
| 5 | Garantie (Europa) | 8 |

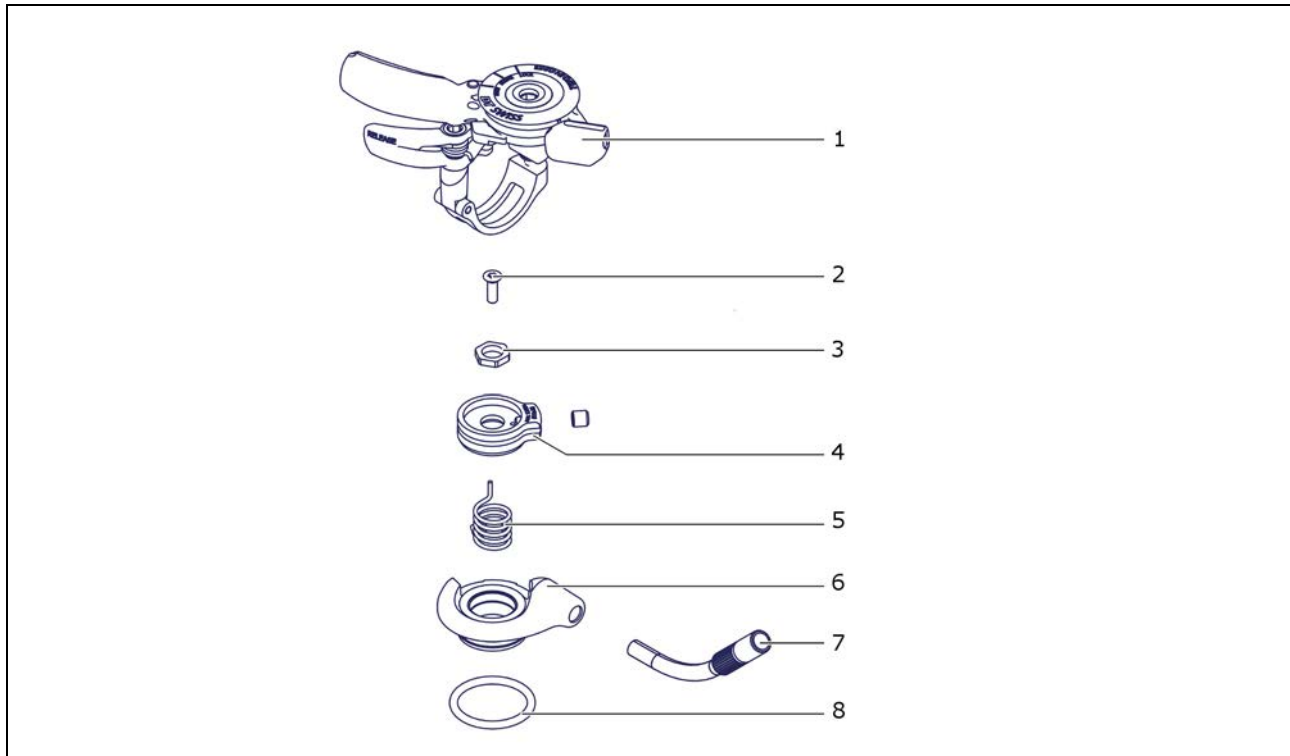
ENGLISH

| | | |
|----------|---|-----------|
| 1 | General information | 9 |
| 2 | Function and Compatibility | 10 |
| 2.1 | Function Single Stage | 10 |
| 2.2 | Function Double Stage | 10 |
| 3 | Installation | 11 |
| 3.1 | Installation of the Remote Lever | 11 |
| 3.2 | Removing the Standard Control Elements | 12 |
| 3.3 | Mounting the Remote Control Elements | 13 |
| 3.4 | Mounting the Pipe, Cable and Cable Housing | 15 |
| 4 | Service and Care | 16 |
| 5 | Warranty (Europe) | 16 |
| 6 | Limited Equipment Warranty USA | 16 |

FRANCAIS

| | | |
|----------|---|-----------|
| 1 | Généralités | 17 |
| 2 | Fonctionnalité et compatibilité | 18 |
| 2.1 | Fonction Single Stage | 18 |
| 2.2 | Fonction Double Stage | 18 |
| 3 | Montage | 19 |
| 3.1 | Montage du levier de blocage | 19 |
| 3.2 | Démonter les éléments de commande manuels | 20 |
| 3.3 | Installer les éléments de commande du levier | 21 |
| 3.4 | Monter le coude de guidage et la gaine de câble | 24 |
| 4 | Maintenance et entretien | 25 |
| 5 | Garantie (Europe) | 25 |

Lieferumfang / Scope of Delivery / Volume de Livraison



| Pos. | Beschreibung (DE) | Description (EN) | Description (FR) |
|------|---|---|---|
| 1 | Two In One Remote Hebel | Two In One remote lever | Levier Remote Two In One |
| 2 | T8 Torxschraube für Druckstufen-Verstellrad | T8 Torx screw for compression wheel | Vis Torx T8 pour molette de réglage de la compression |
| 3 | M6 Mutter für Remote-Rad | M6 Nut for remote wheel | Ecrou M6 pour Levier de blocage remote |
| 4 | Remote-Rad mit M4 Schaltzug-Klemmschraube | remote wheel with M4 cable fixing screw | Levier de blocage remote avec vis M4 de fixation du câble |
| 5 | Spiralfeder | remote spring | Ressort pour remote |
| 6 | Zugführung | cable guide | Guide câble |
| 7 | Zugumlenkung | curved tube | Tube courbé |
| 8 | O-Ring 18x2 mm | o-ring 18x2 mm | O-ring 18x2 mm |
| - | Schaltzug Ø1,1x850 mm | cable Ø1,1x850 mm | Câble Ø1,1x850 mm |
| - | Zughülle Ø4x700 mm | cable housing Ø4x700 mm | Gaine de câble Ø4x700 mm |
| - | Kabelendhülse | cable end cap | Embout de câble |
| - | Handbuch | manual | Manuel |

Wir gratulieren Ihnen zum Kauf Ihrer neuen DT Swiss Komponente! Sie haben sich für ein Qualitätsprodukt made by DT Swiss entschieden.

1 Allgemeines

Dieses Handbuch richtet sich an den Anwender der Komponente. Es beinhaltet Montage, Wartung und Pflege der Komponente sowie die Garantiebestimmungen. Das Handbuch muss vom Anwender vor dem Gebrauch gelesen und verstanden worden sein. Auch Drittanwender müssen über die nachfolgenden Bestimmungen informiert werden.

Weiterführende Informationen und Tätigkeiten, siehe www.dtswiss.com.

VORSICHT

Funktionseinschränkungen durch falsche Montage oder falschen Gebrauch!

- Bei Unklarheiten wenden Sie sich an ein DT Swiss Service Center.
- Lassen Sie die Montage von einem erfahrenen Fachmann durchführen.
- Lesen Sie die gesamte Bedienungsanleitung vor der Inbetriebnahme des DT Swiss Remote Kits aufmerksam durch.
- Das DT Swiss Remote Kit ist ausschliesslich als Zubehör für DT Swiss Federgabeln und Dämpfer zu gebrauchen. Die Verwendung des DT Swiss Remote Kits für eine von der Bedienungsanleitung abweichende Handhabung ist nicht zulässig.

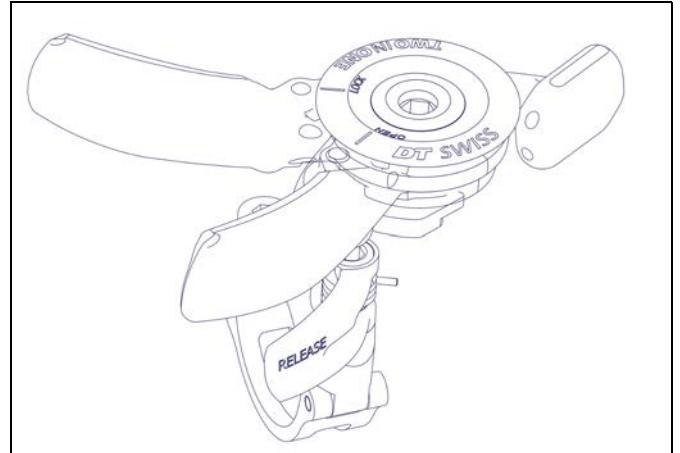
2 Funktion und Kompatibilität

Der Remote-Hebel ist als Single Stage und Double Stage Variante verfügbar. Mit einem einzelnen Hebel kann wahlweise Federgabel und Dämpfer oder nur eines von beiden bedient werden.

2.1 Funktion Single Stage

Der Single Stage Hebel dient zur Betätigung einer DT Swiss Federgabel mit Single Shot, Single Shot 2 oder O.L. Dämpfungssystem und/oder eines einstufigen DT Swiss Dämpfers (M 210 und M 212).

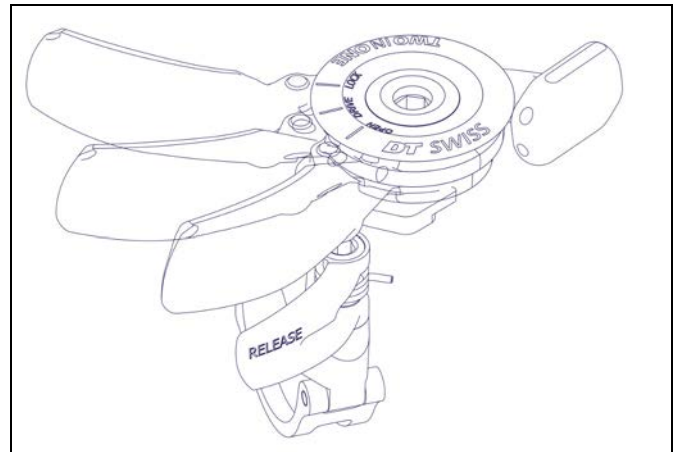
In der Position «OPEN» ist die Lockout Funktion der Federgabel bzw. des Dämpfers deaktiviert. Zum Aktivieren der Lockout Funktion, Hebel in Position «LOCK» drücken. Befindet sich der Hebel in der Position «LOCK», kann durch einen Druck auf den unteren «Release»-Hebel die Lockout Funktion wieder deaktiviert werden. Der Hebel kehrt in die Position «OPEN» zurück.



2.2 Funktion Double Stage

Der Double Stage Hebel dient zur Betätigung einer DT Swiss Federgabel mit Twin Shot oder O.D.L. Dämpfungssystem und/oder eines zweistufigen DT Swiss Dämpfers (X 313 und X 313 Carbon).

In der Position «OPEN» ist die Lockout und Drive Funktion der Federgabel bzw. des Dämpfers deaktiviert. Zum Aktivieren der Drive Funktion, Hebel in Position «DRIVE» drücken. Aus der Position «DRIVE» kann durch ein erneutes Drücken des Hebels in die Position «LOCK» übergegangen werden. In dieser Position ist das Lockout der Federgabel bzw. des Dämpfers aktiviert. Aus beiden Position kann durch einmaliges bzw. zweimaliges Drücken auf den «Release»-Hebel in die Position «OPEN» geschaltet werden.



Kompatibilität

Die Kompatibilität und Kombinationsmöglichkeiten entnehmen Sie der folgenden Tabelle:

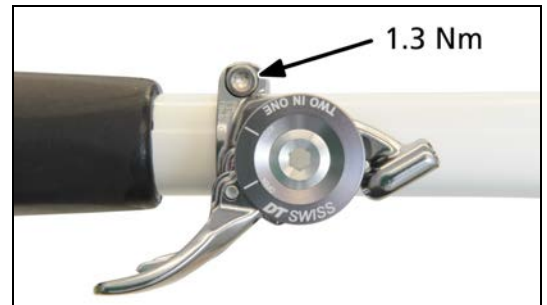
| Gabel | Keine DT Swiss Gabel | DT Swiss Gabel mit Single Shot, Single Shot 2 oder O.L. Dämpfung | DT Swiss Gabel mit Twin Shot oder O.D.L. Dämpfung |
|-----------------------|----------------------|--|---|
| Dämpfer | | | |
| Kein DT Swiss Dämpfer | - | Single Stage | Double Stage |
| M 210 | Single Stage | Single Stage | Double Stage |
| M 212 | Single Stage | Single Stage | Double Stage |
| X 313 | Double Stage | Double Stage | Double Stage |
| X 313 Carbon | Double Stage | Double Stage | Double Stage |

3 Montage

3.1 Montage des Remote-Hebels

i Die folgenden Abbildungen zeigen den Remote-Hebel in der Single-Stage-Variante. Die Montageanweisung gilt gleichermassen für beide Hebel-Varianten.

1. Remote-Hebel auf der Oberseite der linken Lenkerseite anbringen.
⇒Die Position des Remote-Hebels kann nach persönlichen Vorlieben gewählt werden.
2. Schraube der Lenkerklemmung mit einem max. Anzugsdrehmoment von 1,3 Nm anziehen.



3. Funktion des Remote-Hebels und der angrenzenden Bedienelemente prüfen.
⇒Der Remote-Hebel darf weder andere Bedienelemente in ihrer Funktion beeinträchtigen, noch selbst in seiner Funktion beeinträchtigt werden!
4. Remote-Hebel in die Position «OPEN» (siehe «Funktion und Kompatibilität») bringen.
5. Schaltzug in den Remote-Hebel einfädeln.
⇒Nur unbeschichtete Schaltzüge verwenden!



6. Zughülle auf gewünschte Länge ablängen und über den Schaltzug schieben.
⇒Es dürfen ausschliesslich Zughüllen mit einem Aussendurchmesser von 4,2 mm verwendet werden.
7. Prüfen, ob sich der Lenker mit montiertem Schaltzug ohne Einschränkung drehen lässt.



3.2 Manuelle Bedienelemente abbauen

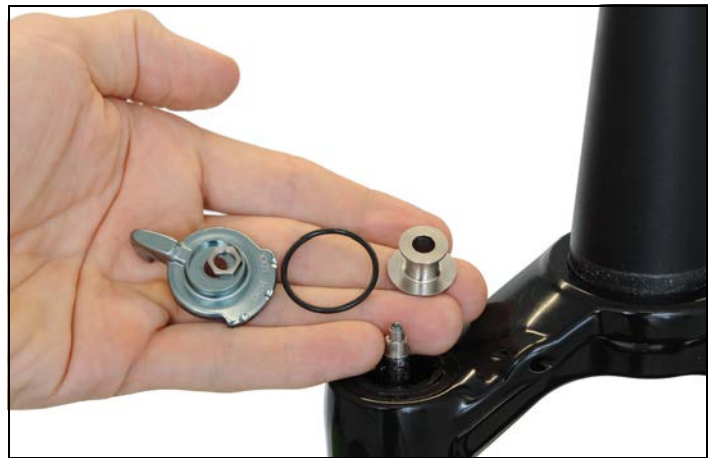
1. Druckstufen-Verstellrad festhalten und Befestigungsschraube mit einem T8-Torxschlüssel gegen den Uhrzeigersinn herausdrehen.
2. Druckstufen-Verstellrad abnehmen.



3. Befestigungsmutter des Modus-Hebels mit einem 8 mm Steckschlüssel gegen den Uhrzeigersinn abschrauben.



4. Modus-Hebel, Befestigungsmutter, darunterliegenden O-Ring und Raster abnehmen.

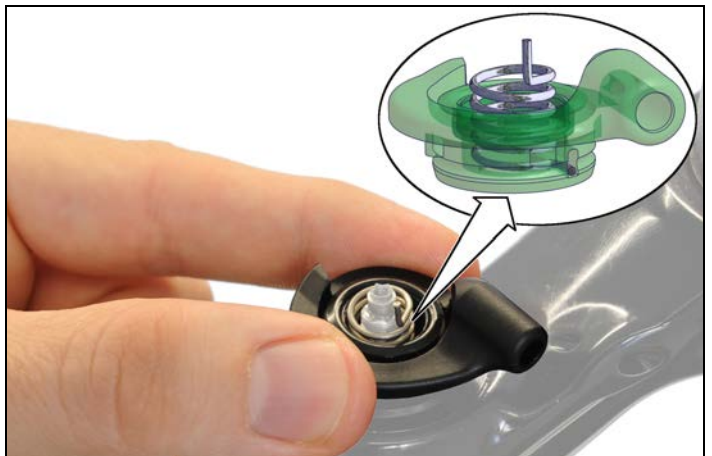
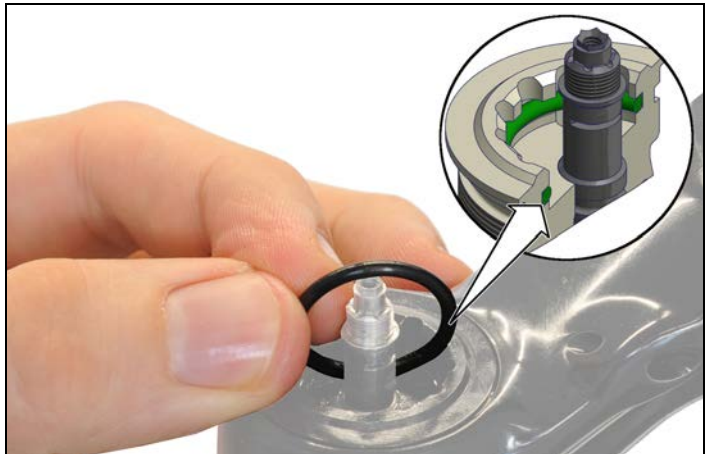
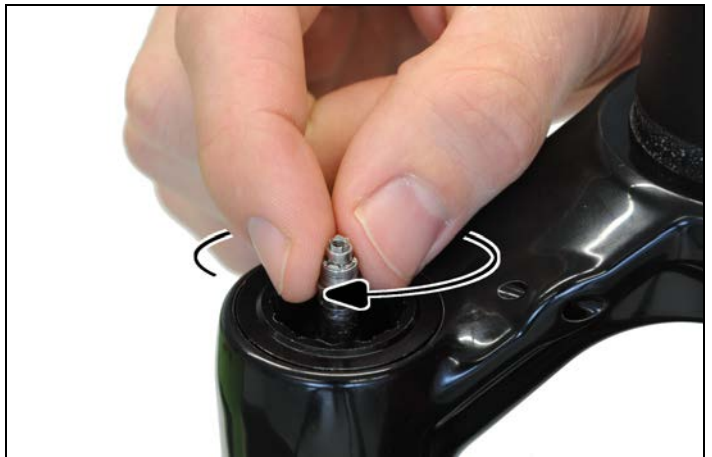


5. Indexkappen und darunter liegende Federn mit einer Pinzette o.ä. entfernen.



3.3 Remote Bedienelemente anbauen

1. Sicherstellen, dass der Lockout-Pin im Uhrzeigersinn auf den Anschlag gedreht ist.
⇒ Lockout Pin bei Bedarf von Hand drehen.
2. O-Ring leicht fetten und in der Nut am Gabelkopf anbringen.
⇒ Der O-Ring muss gleichmässig im vollen Umfang der Nut aufliegen.
3. Lockout-Pin leicht fetten.
4. Prüfen ob die Spiralfeder korrekt in die Zugführung eingesteckt ist.
⇒ Der horizontal abgewinkelte Federarm muss sich in der Aussparung der Zugführung befinden.
5. Zugführung mit Spiralfeder auf den Gabelkopf aufstecken.
⇒ Die Zugführung muss satt auf dem Gabelkopf aufliegen.
⇒ Kann die Zugführung nicht vollständig eingesteckt werden, ist möglicherweise der O-Ring nicht korrekt positioniert (siehe Schritt 2, Seite 5).
⇒ Die Zugführung muss in Fahrtrichtung leicht zur Gabelmitte zeigen ohne die Gabelkrone zu berühren.
6. Nach oben stehenden Federarm der Spiralfeder in die Bohrung des Remote-Rads stecken.
7. Remote-Rad auf den Lockout-Pin aufschieben.
8. Remote-Rad mit Hilfe eines 2 mm Innensechskantschlüssels ca. 180° im Uhrzeigersinn über die Erhöhung der Zugführung drehen.
⇒ Remote-Rad während der Drehbewegung nach unten drücken.
⇒ Die Erhöhung der Zugführung verhindert, dass sich das Remote-Rad zurückdreht.
9. Remote-Rad in der Stellung hinter der Erhöhung nach unten drücken und in dieser Position halten.



10. Befestigungsmutter von Hand auf den Pin aufschrauben.



11. Remote-Rad mit dem kurzen Ende eines abgewinkelten 2 mm Innensechskantschlüssels in die Lockout-Position drehen.

⇒ Das Remote-Rad befindet sich in Lockout-Position, wenn das Remote-Rad am Zuganschlag ansteht (siehe Bild).

12. Befestigungsmutter mit einem 8 mm Steckschlüssel im Uhrzeigersinn aufschrauben und mit einem max. Drehmoment von 5 Nm anziehen.



13. Korrekte Montage des Remote-Rades prüfen: Remote-Rad mit dem kurzen Ende eines abgewinkelten 2 mm Innensechskantschlüssels drehen.

⇒ Das Remote-Rad muss sich vom linken Anschlag bis zum Zuganschlag drehen lassen.

⇒ Lässt sich das Rad nicht in diesem Winkel bewegen, ist möglicherweise der Lockout-Pin nicht korrekt positioniert. Remote-Rad demontieren und Lockout Pin erneut in Lockout-Position drehen (siehe Schritt 1, Seite 5).



14. Prüfen, ob die Feder auf der Unterseite des Druckstufen-Verstellrades angebracht ist.

15. Druckstufen-Verstellrad mit der Feder nach unten auf den Sechskant des Druckstufen-Pins aufstecken und Befestigungsschraube mit einem T8-Torxschlüssel mit einem Drehmoment von 0,5 Nm anziehen.



3.4 Zugumlenkung und Zughülle montieren

1. Zugumlenkung in den Zuggegenhalter an der Gabelkrone einstecken.
2. Einstellschraube an der Zugumlenkung vollständig einschrauben und anschliessend eine Umdrehung zurückdrehen.



3. Klemmschraube am Remote-Rad herausdrehen.
4. Zughülle komplett in den Remote-Hebel und die Zugumlenkung einschieben.
5. Remote-Hebel in die Position «OPEN» (siehe «Funktion und Kompatibilität») schalten.
6. Schaltzug durch die Zugumlenkung führen und um das Remote-Rad legen.



7. Schaltzug straff ziehen, mit Klemmschraube klemmen und mit einem max. Anzugsdrehmoment von 1,3 Nm anziehen.

8. Hebel einige Male betätigen.

9. Spannung des Schaltzugs mit der Einstellschraube an der Zugumlenkung einstellen.

⇒ Der Remote-Hebel rastet in Position «LOCK» (siehe «Funktion und Kompatibilität») ein und aktiviert das Lockout.

⇒ Das Remote-Rad berührt in der Position «LOCK» den rechten Anschlag der Zugführung.

⇒ Funktioniert das Lockout nicht, ist möglicherweise der Lockout-Pin nicht korrekt positioniert, siehe Schritt 1, Seite 5. Bei Bedarf Komponenten demontieren und erneut montieren.

10. Schaltzug auf die gewünschte Länge kürzen und Kabelendhülle anbringen.



4 Wartung und Pflege

Remote-Hebel

Der Remote-Hebel ist weitgehend wartungsfrei. Die Laufbahn der Rasterung auf der Unterseite des Hebels kann leicht gefettet werden.

Der Remote-Hebel sollte in regelmässigen Abständen gereinigt werden. Keine Hochdruckreiniger verwenden!

Bedienelemente an der Gabelkrone

Bedienelemente regelmässig reinigen und Schmutzansammlungen unter dem Remote-Rad entfernen.

5 Garantie (Europa)

Neben der gesetzlichen Gewährleistung gewährt die DT Swiss AG mit Sitz in Biel/Schweiz ab Kaufdatum 24 Monate Garantie gemäss der europäischen Richtlinie 99/44/EG. DT Swiss AG haftet nicht für Schadensersatz, insbesondere nicht für indirekte Schäden, mittelbare Schäden und Folgeschäden.

Anderslautende oder erweiterte innerstaatliche Rechte des Käufers werden durch diese Garantie nicht berührt. Gerichtsstand und Erfüllungsort ist Biel/Schweiz. Es gilt schweizerisches Recht.

Wenden Sie sich bei Garantieanträgen an Ihren Händler oder an ein DT Swiss Service Center. Mängel, die durch die DT Swiss AG als Garantieanspruch anerkannt werden, werden durch ein DT Swiss Service Center repariert oder ersetzt.

Gewährleistungs- und Garantieansprüche können nur mit gültigem Kaufbeleg und nur durch den Erstkäufer geltend gemacht werden.

In folgenden Fällen besteht kein Anspruch auf Garantieleistungen:

- Normale Abnutzung oder Verschleiss durch den Gebrauch der Komponente
- Unsachgemässe Montage
- Unsachgemässe oder nicht ausgeführte Wartung
- Unsachgemäss ausgeführte Reparatur
- Verwendung nicht passender Produkte
- Modifikation der Komponente
- Unsachgemässer Gebrauch oder Missbrauch
- Unsorgfältige Behandlung
- Vermietung, kommerzieller Gebrauch oder Einsatz in Wettkämpfen
- Schäden durch Unfälle
- Liefer- und Transportschäden

Wir wünschen Ihnen viel Spass mit Ihrer DT Swiss Komponente!

Thank you for choosing a DT Swiss component. You have purchased a quality product made by DT Swiss.

1 General information

This instruction manual is intended for the user of the component. It includes information on the assembly, maintenance, care and the provisions of the warranty. The manual must be read and understood by the user before using the component. Third-party users must also be informed about the following provisions.

EN

For further information and activities refer to www.dtswiss.com.

CAUTION

Functional restrictions due to wrong installation or wrong usage!

- In case of obscurities, contact a DT Swiss service center.
- Engage a skilled professional for the installation.
- Read this manual attentively before starting up the DT Swiss remote kit.
- Only use the DT Swiss remote kit as an accessory for DT Swiss shocks and forks. The usage of the DT Swiss remote lever deviating to this manual is not permissible.

2 Function and Compatibility

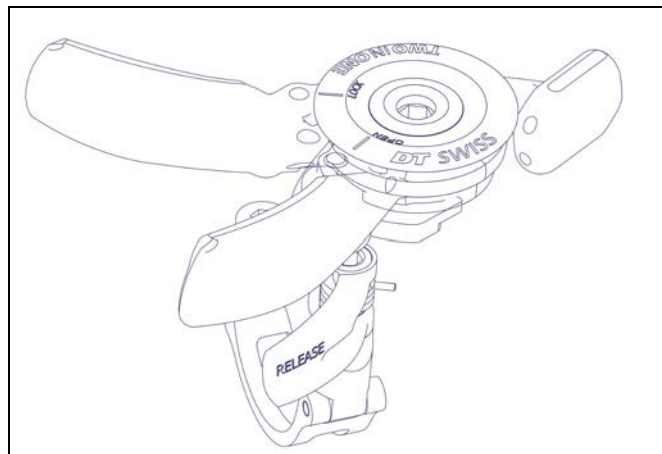
The remote lever is available as a single stage and a double stage version. One single lever can operate a fork and a shock or only one of both.

EN

2.1 Function Single Stage

The single stage lever is designed to operate a DT Swiss fork with Single Shot, Single Shot 2 or O.L. damping system and/or a single stage DT Swiss shock (M 210 and M 212).

In the position «OPEN», the lockout of the fork or the shock is deactivated. To activate the lockout, push the lever in the position «LOCK». To deactivate the lockout again, push the «RELEASE» lever. The lever switches back into position «OPEN».

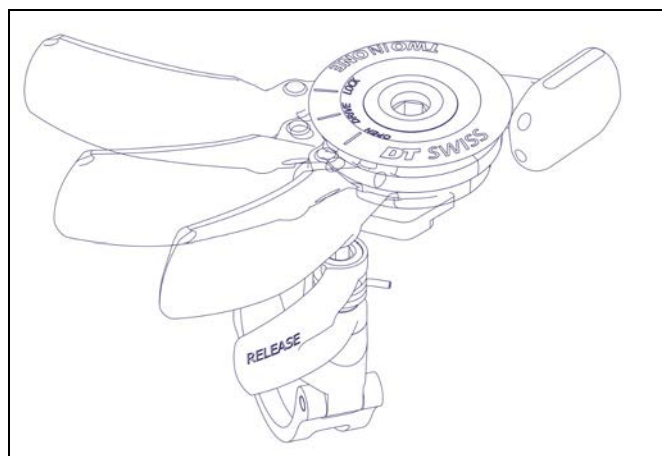


2.2 Function Double Stage

The double stage lever is designed to operate a DT Swiss fork with Twin Shot or O.D.L. damping system and/or a double stage DT Swiss shock (X 313 and X 313 carbon).

In the position «OPEN», the lockout and the drive function of the fork or the shock is deactivated. To activate the drive function, push the lever into the position «DRIVE». By pushing the lever from position «DRIVE» to position «LOCK», the lockout will be activated.

By pushing the «RELEASE» lever once or twice, it can be switched to position «OPEN» again.



Compatibility

The following table shows the compatibility and the possible combinations of the remote lever:

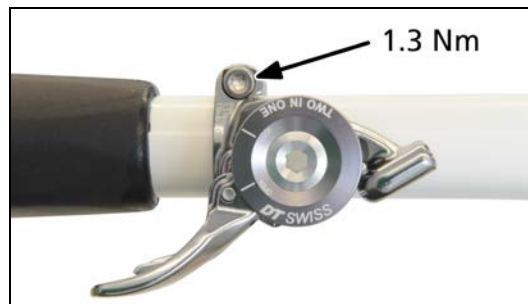
| Fork Shock | No DT Swiss Fork | DT Swiss Fork with Single Shot, Single Shot 2 or O.L. Damping | DT Swiss Fork with Twin Shot or O.D.L. Damping |
|-------------------|------------------|---|--|
| No DT Swiss Shock | - | Single Stage | Double Stage |
| M 210 | Single Stage | Single Stage | Double Stage |
| M 212 | Single Stage | Single Stage | Double Stage |
| X 313 | Double Stage | Double Stage | Double Stage |
| X 313 Carbon | Double Stage | Double Stage | Double Stage |

3 Installation

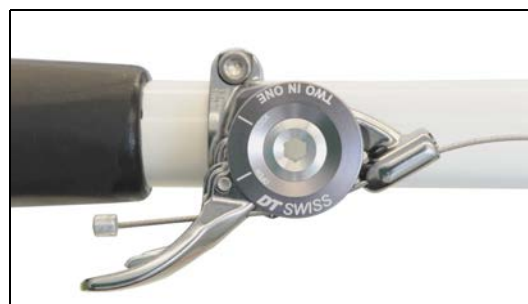
3.1 Installation of the Remote Lever

i The following figures show the single stage version of the remote lever. The description is valid for both versions of the lever.

1. Put the remote lever to the left side on the top of the handle bar.
⇒ Choose the axial position that fits your needs best.
2. Tighten the fixing screw with a maximum torque of 1.3 Nm.



3. Check the proper function of the remote lever and the control elements next to it.
⇒ Neither the remote lever nor any other control element may be affected in its proper function.
4. Push the remote lever in the position «OPEN» (see «Function and Compatibility»).
5. Insert the cable into the remote lever.
⇒ Only use uncoated cables!

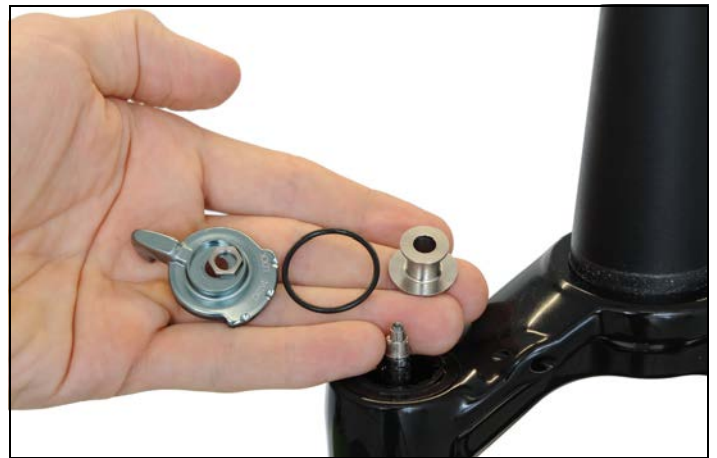


6. Cut the cable housing to the required length and put it onto the cable.
⇒ Only use cable housings with an outer diameter of 4.2 mm!
7. Check if the handlebar with the installed cable housing can be turned without being affected.



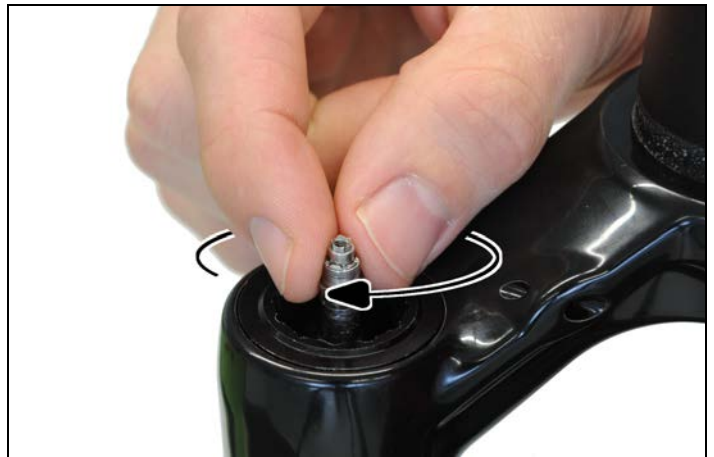
3.2 Removing the Standard Control Elements

1. Hold the compression wheel and unscrew the fixing screw anti-clockwise using a T8 Torx key.
2. Remove the compression wheel and the fixing screw.
3. Unscrew the fixing nut of the lever anti-clockwise using an 8 mm socket wrench.
4. Remove the lever, the fixing nut, the o-ring and the index.
5. Remove the three index pins and the four springs using forceps (or s.th. similar).



3.3 Mounting the Remote Control Elements

1. Ensure that the lockout pin is turned until stop in clockwise direction.
⇒ Turn the lockout pin if needed.
2. Slightly grease the o-ring and put it into the groove on the top of the damping unit.
⇒ The o-ring must rest equally in the whole circumference of the groove.
3. Slightly grease the lockout pin.
4. Check, if the spring is inserted into the cable guide correctly.
⇒ The horizontally angled arm of the spring must rest in the slot of the cable guide.
5. Push the cable guide with the spring onto the damping unit.
⇒ If the cable guide can not be fully pushed in, the o-ring may not be positioned correctly (see step 2, page 5).
⇒ The cable guide must rest fully on the fork crown.
⇒ The cable guide must face in drive direction to the middle of the fork without touching the fork crown.
6. Put the end of the spring facing upwards into the bore of the remote wheel.
7. Put the remote wheel onto the lockout pin.
8. Put a 2 mm Allen key into the hex of the cable fixing screw and turn the remote wheel approx. 180° until the remote wheel engages behind the rise of the cable guide.
⇒ Push down the remote wheel while turning.
⇒ The rise of the cable guide prevents, that the remote wheel turns backwards.
9. Push the remote wheel down in the engaged position and hold it in this position.
10. Remove the Allen key.



11. Screw the fixing nut onto the pin by hand.



12. Turn the remote wheel into the lockout position using the short end of an angled 2 mm Allen key.
 ⇒ The remote wheel is in the lockout position, when it touches the cable stop (see picture).



13. Screw on the fixing nut clockwise using a 8 mm socket wrench.

14. Tighten the fixing nut with a max. torque of 5 Nm.

15. Check the correct assembly of the remote wheel: Turn the remote wheel with the short end of an angled 2 mm Allen key.
 ⇒ The remote wheel must turn from the left stop to the cable stop.
 ⇒ If the remote wheel can not be turned in this angle, the lockout pin is not positioned correctly. Dismount the remote wheel and position the lockout pin again (see step 1, page 5).



16. Check if the spring on the bottom of the compression wheel is mounted.

17. Put on the compression wheel with the spring facing downwards and screw on the fixing screw using a T8 Torx key.

18. Tighten the fixing screw with a torque of 0.5 Nm.



3.4 Mounting the Pipe, Cable and Cable Housing

1. Put the pipe into the cable stop on the fork crown.
2. Screw in the adjusting screw of the pipe completely and then turn it back one turn.



3. Unscrew the fixing screw.
4. Fully push the cable housing into the pipe and the remote lever.
5. Put the remote lever into the position «OPEN» (see «Function and Compatibility»)
6. Put the cable through the pipe and around the rebound wheel.



7. Pull the cable and tighten the fixing screw with a max. torque of 1.3 Nm.
8. Press the remote lever a few times.
9. Set the tension of the cable with the adjusting screw at the pipe.
 - ⇒ In position «LOCK» (see «Function and Compatibility») the lever must lock completely and the lockout must be active.
 - ⇒ In position «LOCK» the remote wheel touches the cable stop.
 - ⇒ If the lockout does not work, the lockout pin may not be positioned correctly. Dismount the remote wheel and position the lockout pin again (see step 1, page 5).



10. Cut the cable to the required length and attach a cable end cap.



4 Service and Care

Remote Lever

The remote lever is mostly maintenance-free. The track of the grid can be greased slightly. The remote lever should be cleaned regularly. Do not use high pressure cleaners!

Control Elements on the Fork Crown

Remove dirt beneath the remote wheel.

5 Warranty (Europe)

In addition to the general guarantee required by law, DT Swiss AG based in Biel/Switzerland, provides a guarantee for 24 months from the date of purchase in accordance with European Directive 99/44/EC. DT Swiss AG shall reject any liability for both indirect damage caused by accidents and consequential damage.

Any contradictory or extended national rights of the purchaser are not affected by this warranty. Place of performance and jurisdiction is Biel/Switzerland. Swiss law shall apply.

Submit any warranty claims to your retailer or a DT Swiss Service Centre. Any defects recognised by DT Swiss AG as a warranty claim will be repaired or replaced by a DT Swiss Service Centre.

Warranty and guarantee claims can only be made by the original purchaser with a valid sales receipt.

There shall be no claim under the guarantee for:

- Normal wear and tear caused by use of the components
- Incorrect assembly
- Incorrect or non-existent maintenance
- Incorrectly completed repairs
- Use of unsuitable products
- Modification of components
- Incorrect use or misuse
- Carelessness
- Leasing, commercial use or use in competitions
- Damage caused by accidents
- Delivery and transport damage

6 Limited Equipment Warranty USA

DT Swiss LTD makes every effort to assure that its product meets high quality and durability standards and warrants to the original retail consumer/purchaser of our product that each product is free from defects in materials and workmanship as follows:

2 YEAR LIMITED WARRANTY ON THIS DT SWISS PRODUCT. This warranty does not apply to defects due directly or indirectly to misuse, abuse, negligence or accidents, repairs or alterations outside our facilities or to a lack of maintenance.

DT SWISS LTD LIMITS ALL IMPLIED WARRANTIES TO THE PERIOD OF TWO YEARS FROM THE DATE OF INITIAL PURCHASE AT RETAIL. EXCEPT AS STATED HEREIN, ANY IMPLIED WARRANTIES OF MERCHANTABILITY AND FITNESS ARE EXCLUDED. SOME STATES MAY NOT ALLOW LIMITATIONS ON HOW LONG THE IMPLIED WARRANTY LASTS, SO THE ABOVE LIMITATION MAY NOT APPLY TO YOU. DT SWISS LTD SHALL IN NO EVENT BE LIABLE FOR DEATH, INJURIES TO PEOPLE OR PROPERTY OR FOR INCIDENTAL, CONTINGENT, SPECIAL OR CONSEQUENTIAL DAMAGES ARISING FROM THE USE OF OUR PRODUCTS. SOME STATES MAY NOT ALLOW THE EXCLUSION OR LIMITATION OF INCIDENTAL OR CONSEQUENTIAL DAMAGES, SO THE ABOVE LIMITATION OR EXCLUSION MAY NOT APPLY TO YOU.

To take advantage of this warranty, the product or part must be returned for examination, postage prepaid, to the dealer where you bought the product or to a DT Swiss Service Centre. Proof of purchase date and an explanation of the complaint must accompany the product. If our inspection discloses a defect, DT Swiss will either repair or replace the product or refund the purchase price, if we cannot readily and quickly provide a repair or replacement. DT Swiss will return repaired product or replacement at DT Swiss expense, but if it is determined there is no defect, or that the defect resulted from causes not within the scope of this warranty, then the user must bear the cost of shipping. This warranty gives you specific legal rights, and you may also have other rights which vary from state to state. Legal venue and place of performance is Biel (Switzerland). Swiss law shall apply. Subject to technical changes. Please keep the user manual and warranty for future use.

Toutes nos félicitations pour l'achat de vos nouveaux composants DT Swiss ! Vous avez choisi un produit de qualité « Made by DT Swiss ».

1 Généralités

Ce manuel est destiné à l'utilisateur des composants. Il concerne le montage, la maintenance et l'entretien des composants, ainsi que les conditions de garantie. Le manuel doit avoir été lu et compris par l'utilisateur avant l'utilisation. Les autres utilisateurs doivent également être informés des prescriptions ci-dessous.

Pour toute information et activité supplémentaires, veuillez consulter www.dtswiss.com.



ATTENTION

En cas de mauvais montage ou d'utilisation inappropriée, certaines fonctionnalités risquent d'être indisponibles !

- Si certaines choses ne sont pas claires, adressez-vous à un centre de service DT Swiss.
- Faites exécuter le montage par un spécialiste expérimenté.
- Avant de commencer à vous servir du dispositif DT Swiss Remote Kit, lisez attentivement l'intégralité du manuel d'utilisation.
- Le DT Swiss Remote Kit doit exclusivement être utilisé comme accessoire pour les fourches suspendues et les amortisseurs DT Swiss. L'utilisation du DT Swiss Remote Kit pour des opérations non prévues dans le manuel n'est pas admissible.

FR

2 Fonctionnalité et compatibilité

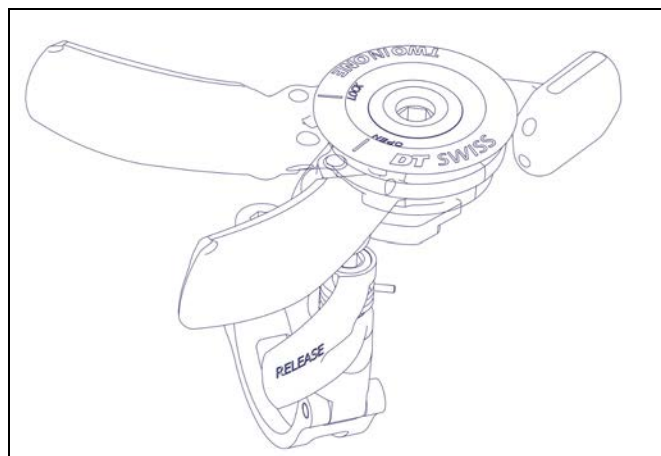
Le levier de blocage est disponible en Single Stage ou en Double Stage. Cet unique levier permet de commander à la fois la fourche suspendue et l'amortisseur ou un seul des deux.

2.1 Fonction Single Stage

FR

Le levier Single Stage sert à commander une fourche suspendue DT Swiss avec un système d'amortissement Single Shot, Single Shot 2 ou O.L. et/ou un amortisseur à position unique DT Swiss (M 210 et M 212).

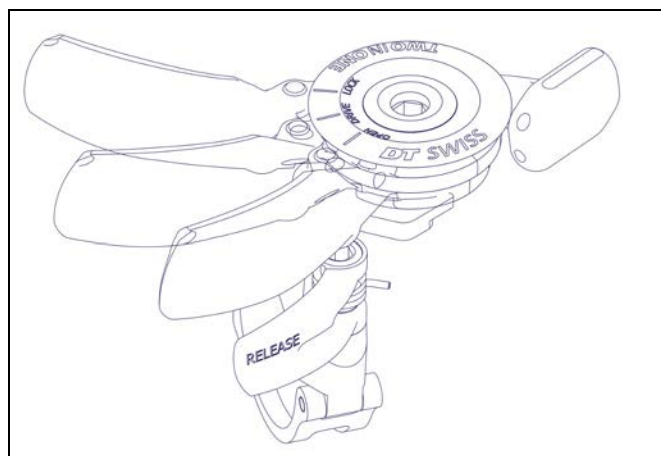
Sur la position « OPEN », la fonction Lockout de la fourche suspendue ou de l'amortisseur est désactivée. Pour activer la fonction Lockout, il faut mettre le levier sur la position « LOCK ». Quand le levier est sur la position « LOCK », il est possible de désactiver à nouveau la fonction Lockout en exerçant une pression sur le levier inférieur de libération « RELEASE ». Le levier revient sur la position « OPEN »



2.2 Fonction Double Stage

Le levier Double Stage sert à contrôler une fourche suspendue DT Swiss avec système d'amortissement Twin Shot ou O.D.L. et/ou un amortisseur à deux positions DT Swiss (X 313 et X 313 Carbon).

Sur la position « OPEN », les fonctions Lockout et Drive de la fourche suspendue ou de l'amortisseur sont désactivées. Pour activer la fonction Drive, il faut mettre le levier sur la position « DRIVE ». En appuyant une nouvelle fois sur le levier, il est possible de passer de la position « DRIVE » à la position « LOCK ». Sur cette position, la fonction Lockout de la fourche suspendue ou de l'amortisseur est activée. Pour passer de l'une des deux positions sur la position « OPEN », il suffit d'appuyer une ou deux fois sur le levier de libération « RELEASE ».



Compatibilité

Dans le tableau suivant, vous trouverez la compatibilité du levier et les différentes combinaisons possibles :

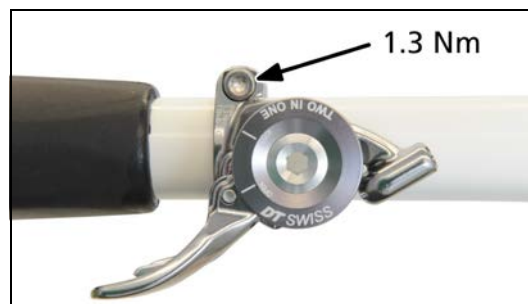
| Amortisseur | Fourche | Fourche autre que DT Swiss | Fourche DT Swiss avec amortissement Single Shot, Single Shot 2 ou O.L. | Fourche DT Swiss avec amortissement Twin Shot ou O.D.L. |
|--------------------------------|--------------|----------------------------|--|---|
| Amortisseur autre que DT Swiss | - | - | Single Stage | Double Stage |
| M 210 | Single Stage | - | Single Stage | Double Stage |
| M 212 | Single Stage | - | Single Stage | Double Stage |
| X 313 | Double Stage | - | Double Stage | Double Stage |
| X 313 Carbon | Double Stage | - | Double Stage | Double Stage |

3 Montage

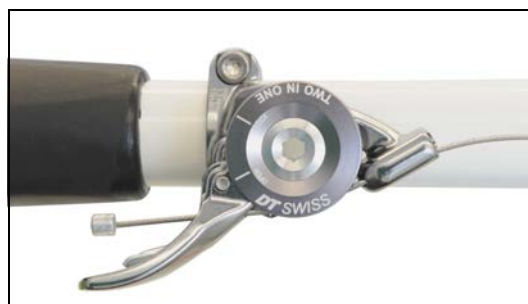
3.1 Montage du levier de blocage

i Les illustrations suivantes représentent le levier de blocage dans sa version Single Stage. Les indications de montage sont valables pour les deux versions du levier.

1. Installer le levier de blocage sur la face supérieure du côté gauche du guidon.
⇒ La position du levier de blocage peut être adaptée selon les préférences de chacun.
2. Serrer la vis de la fixation du guidon avec un couple de serrage maximal de 1,3 Nm.



3. Vérifier que le levier de blocage ainsi que les éléments de commande adjacents fonctionnent correctement.
⇒ Le levier de blocage ne doit pas gêner le fonctionnement d'autres éléments de commande mais son propre fonctionnement ne doit pas non plus être gêné !
4. Mettre le levier de blocage en position « OPEN » (cf. « Fonctionnalité et compatibilité »).
5. Passer le câble de dérailleur dans le levier de blocage.
⇒ Utiliser exclusivement des câbles dénudés !

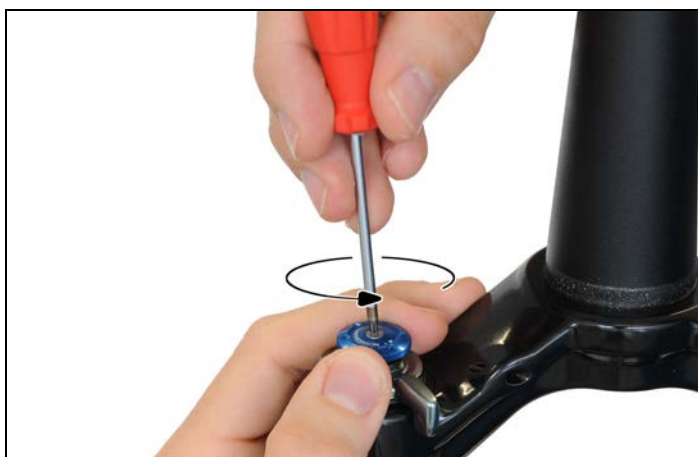


6. Découper la gaine du câble à la longueur souhaitée et la poser sur le câble de dérailleur.
⇒ Utiliser exclusivement des gaines d'un diamètre extérieur de 4,2 mm.
7. Vérifier si le guidon avec le câble de dérailleur installé se tourne librement.



3.2 Démonter les éléments de commande manuels

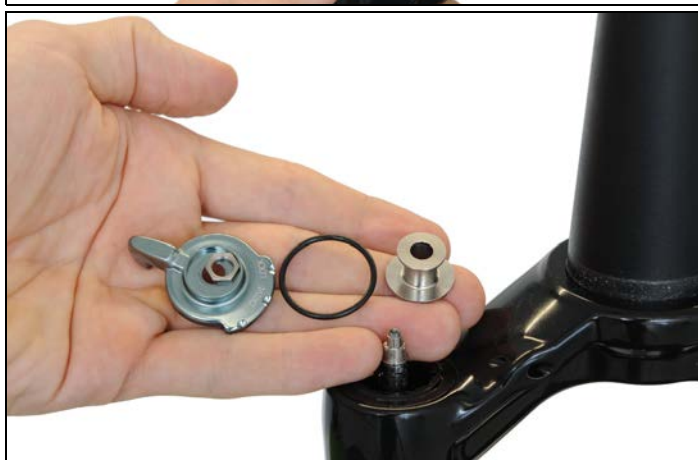
1. Maintenir la molette de réglage de compression et dévisser la vis de fixation avec une clé Torx T8, dans le sens inverse des aiguilles d'une montre.
2. Retirer la molette de réglage de la compression.



3. Dévisser l'écrou de fixation du levier de sélection de mode avec une clé à douille 8 m dans le sens inverse des aiguilles d'une montre.



4. Retirer le levier de sélection de mode, l'écrou de fixation, le joint torique placé en dessous et l'indexation.

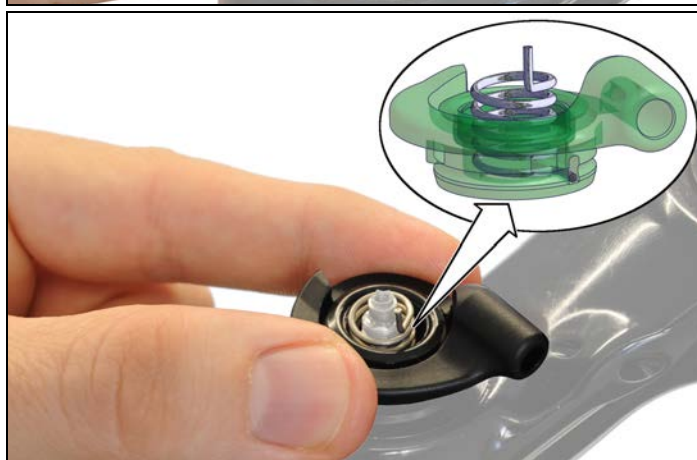
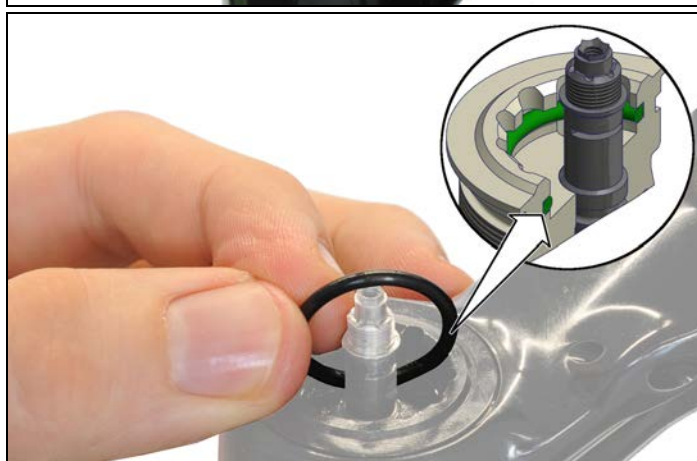
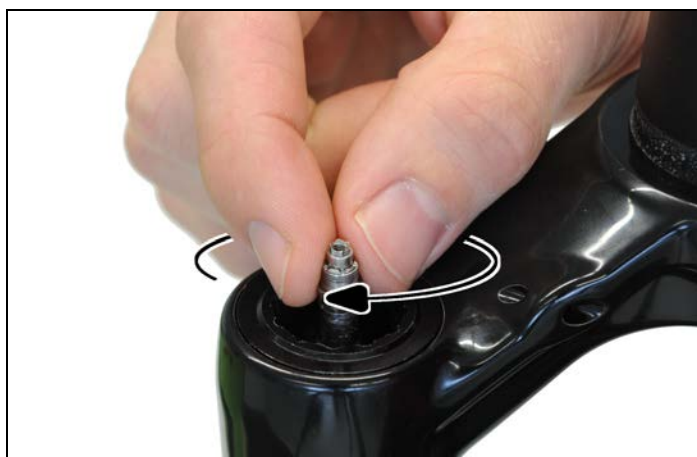


5. Retirer les capuchons indexés et les ressorts placés en dessous avec une pincette ou un instrument similaire.

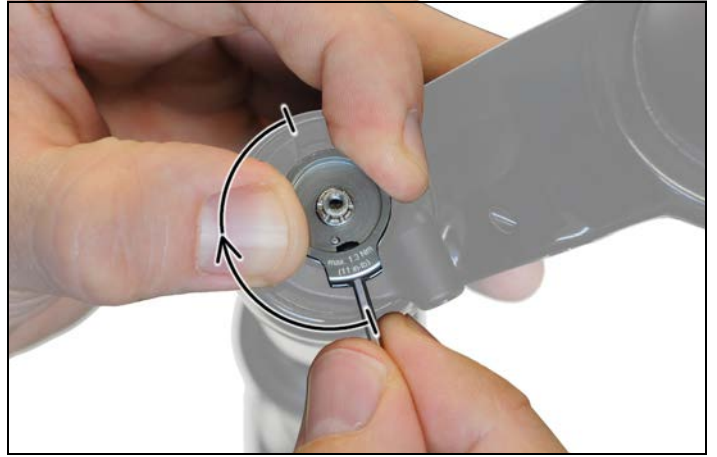


3.3 Installer les éléments de commande du levier

1. S'assurer que l'axe du Lockout est tourné dans le sens des aiguilles d'une montre jusqu'à la butée.
⇒ Au besoin, tourner l'axe du Lockout à la main.
2. Graisser légèrement le joint torique et le placer dans la rainure de la tête de fourche.
⇒ Le joint torique doit occuper, de manière régulière, la totalité de la rainure.
3. Graisser légèrement l'axe du Lockout.
4. Vérifier que le ressort en spirale est enfiché dans le guide câble.
⇒ Le bras de ressort coudé horizontal doit se trouver dans le dégagement du guide câble.
5. Enficher le guide câble et le ressort en spirale sur le té de fourche.
⇒ Le guide câble doit se trouver bien à plat sur le té de fourche.
⇒ Si le guide câble ne peut pas être enfiché complètement, il est possible que le joint torique ne soit pas correctement positionné (voir étape précédente).
⇒ Dans le sens de la marche, le guide câble doit pointer légèrement vers le centre de la fourche, sans entrer en contact avec le té de la fourche.



6. Enficher le bras de ressort supérieur du ressort en spirale dans l'orifice de la roue de blocage.
7. Enficher la roue de blocage sur l'axe du Lockout.
8. Tourner la roue de blocage à l'aide d'une clé à six pans de 2 mm d'env. 180° dans le sens des aiguilles d'une montre au-dessus de l'élévation du guide câble.
 - ⇒ Pousser la roue de blocage vers le bas pendant le mouvement de rotation.
 - ⇒ L'élévation du guide câble empêche tout mouvement de retour de la roue de blocage.
9. Pousser la roue de blocage vers le bas, en position derrière l'élévation, et la maintenir dans cette position.
10. Visser l'écrou de fixation à la main sur l'axe du Lockout.



11. Tourner la roue de blocage avec l'extrémité courte d'une clé à six pans coudée de 2 mm en position Lockout.
 - ⇒ La roue de blocage est en position Lockout lorsqu'elle se trouve en butée contre le guide câble.
12. Visser l'écrou de fixation à l'aide d'une clé à douille 8 mm, dans le sens des aiguilles d'une montre, et serrer avec un couple max. de 5 Nm.



13. Contrôler le bon montage de la roue de blocage : Tourner la roue de blocage avec l'extrémité courte d'une clé à six pans coudée de 2 mm.
 - ⇒ La roue de blocage doit pouvoir tourner librement sur le guide câble d'une butée à l'autre.
 - ⇒ Si la roue ne se déplace pas sur cet angle, il est possible que l'axe du Lockout ne soit pas correctement positionnée. Démontez la roue de blocage et tournez à nouveau l'axe du Lockout en position Lockout (voir étape 1, page 5).



14. Vérifier si le ressort est installé sur la face inférieure de la molette de réglage de la compression.
15. Enficher vers le bas la molette de réglage de la compression avec le ressort sur la partie hexagonale de l'axe de réglage de la compression et serrer la vis de fixation avec une clé Torx T8 avec un couple de serrage de 0,5 Nm.



FR

3.4 Monter le coude de guidage et la gaine de câble

1. Enficher le coude de guidage dans le contre-écrou sur le té de la fourche.
2. Visser complètement la vis de réglage sur le coude de guidage et finir en desserrant d'un tour.



3. Desserrer la vis de serrage de la roue de blocage.
4. Insérer entièrement la gaine de câble dans le levier de blocage et sur le coude.
5. Commuter le levier de blocage en position « OPEN » (cf. « Fonctionnalité et compatibilité »).
6. Faire passer le câble de dérailleur par le coude de guidage et autour de la roue de blocage.



7. Tendre fermement le câble de dérailleur, le serrer avec la vis de serrage et visser avec un couple de serrage de 1,3 Nm.

8. Actionner plusieurs fois le levier.

9. Régler la tension du câble avec la vis de réglage au niveau du coude de guidage.

- ⇒ Le levier de blocage s'enclenche en position « LOCK » (cf. « Fonctionnalité et compatibilité ») et active le Lockout.
- ⇒ La roue de blocage touche la butée de droite du guide câble en position « LOCK ».
- ⇒ Si le Lockout ne fonctionne pas, il est possible que la broche Lockout ne soit pas positionnée correctement, voir étape 1, page 5. Démontez et remontez les composants, au besoin.



10. Couper le câble à la longueur souhaitée et ajouter un embout de câble.



4 Maintenance et entretien

Levier de blocage

Le levier de blocage ne nécessite aucun entretien. La bande de roulement de la butée sur la partie inférieure du levier peut être légèrement graissée.

Le levier de blocage doit être nettoyé à intervalle régulier. Ne pas utiliser de nettoyeur haute pression.

Éléments de commande sur le té de la fourche

Nettoyer régulièrement les éléments de commande et retirer la saleté qui s'accumule sous la roue de blocage.

5 Garantie (Europe)

Outre la garantie légale, la société DT Swiss AG, dont le siège est à Bienne/Suisse, accorde une garantie de 24 mois à compter de la date d'acquisition, conformément à la Directive européenne 99/44/CE. La société DT Swiss AG décline toute responsabilité en matière de dommages et intérêts, en particulier pour les dommages indirects, directs et les dommages consécutifs.

Cette garantie n'affecte aucun droit différent ou droit national étendu de l'acheteur. La juridiction compétente et le lieu d'exécution sont Bienne/Suisse. Le droit applicable est le droit suisse.

Pour toute demande de garantie, veuillez vous adresser à votre revendeur ou à un centre SAV DT Swiss. Les défauts reconnus par la société DT Swiss AG comme donnant droit à des prestations de garantie seront réparés par un centre SAV DT Swiss ou remplacés.

Les prétentions à prestations de garantie peuvent être déposées uniquement sur présentation d'un justificatif d'achat valable et uniquement par le premier acheteur.

Aucune garantie ne sera accordée dans les cas suivants :

- Usure normale ou usure entraînée par l'utilisation des composants
- Montage non conforme
- Maintenance non conforme ou non exécutée
- Réparation non conforme
- Utilisation de produits inadaptés
- Modification des composants
- Utilisation non conforme ou abusive
- Traitement non soigneux
- Location, utilisation commerciale ou dans le cadre de compétitions
- Dommages entraînés par des accidents
- Dommages de livraison ou de transport

Nous vous souhaitons beaucoup de plaisir avec vos composants DT Swiss !

DT Swiss AG

Längfeldweg 101
CH - 2504 Biel/Bienne
info.ch@dtswiss.com

DT Swiss, Inc.

2493 Industrial Blvd.
USA - Grand Junction, CO 81505
info.us@dtswiss.com

DT Swiss (France) S.A.S.

Parc d'Activites de la Sarrée
Route de Gourdon
F - 06620 Le Bar sur Loup
info.fr@dtswiss.com

DT Swiss (Asia) Ltd.

No. 26, 21st Road Industrial Park
Taichung City
Taiwan R.O.C.
info.tw@dtswiss.com

www.dtswiss.com

Subject to technical alterations, errors and mis-
prints excepted. All rights reserved.

© by DT Swiss AG



FXWXXXXXXXXXTMBXS